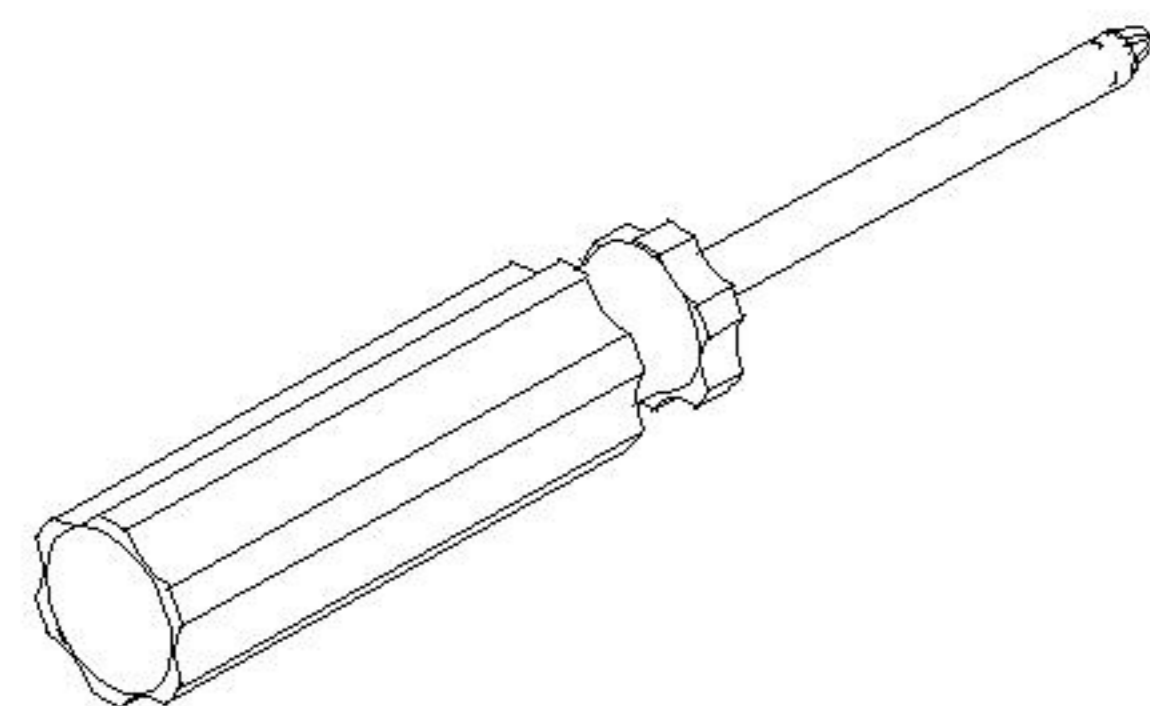
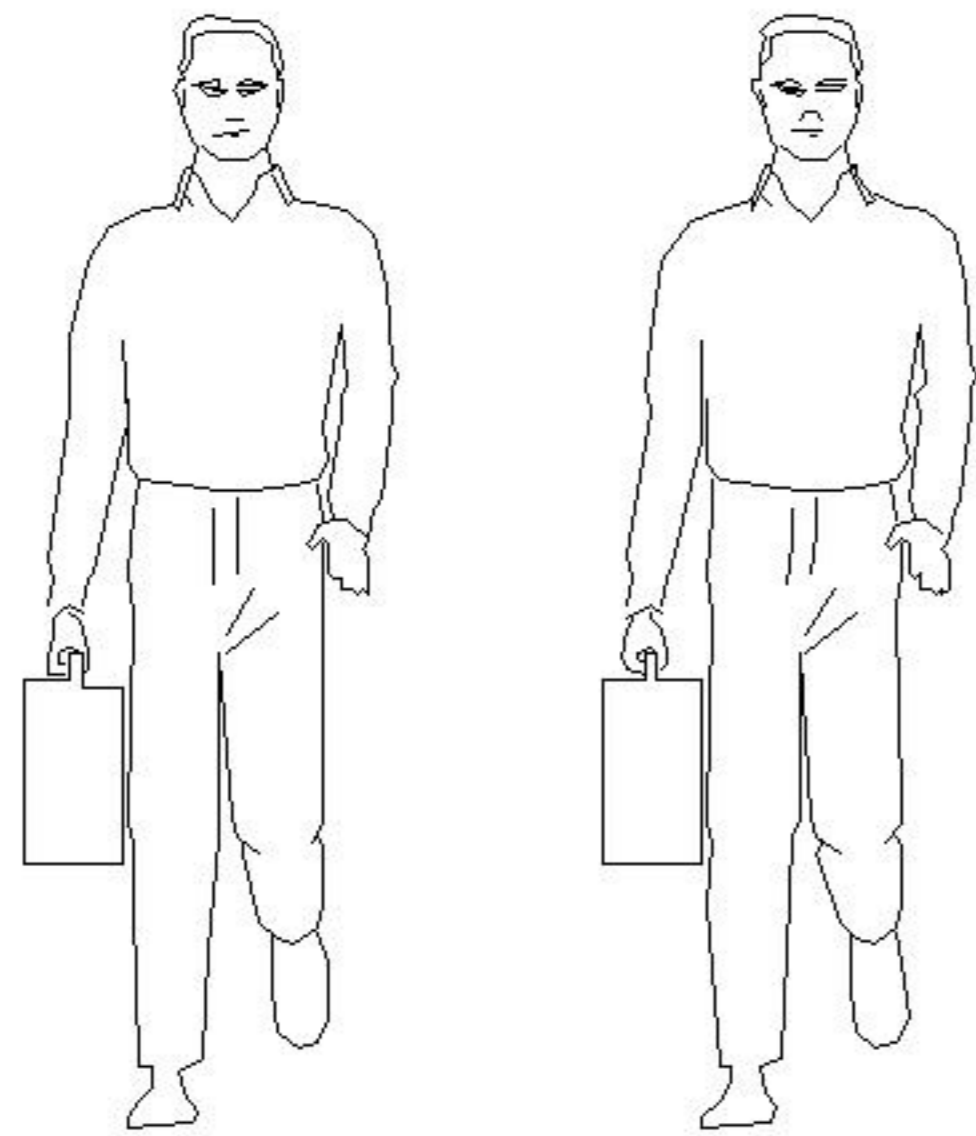


LINSY 林氏家居

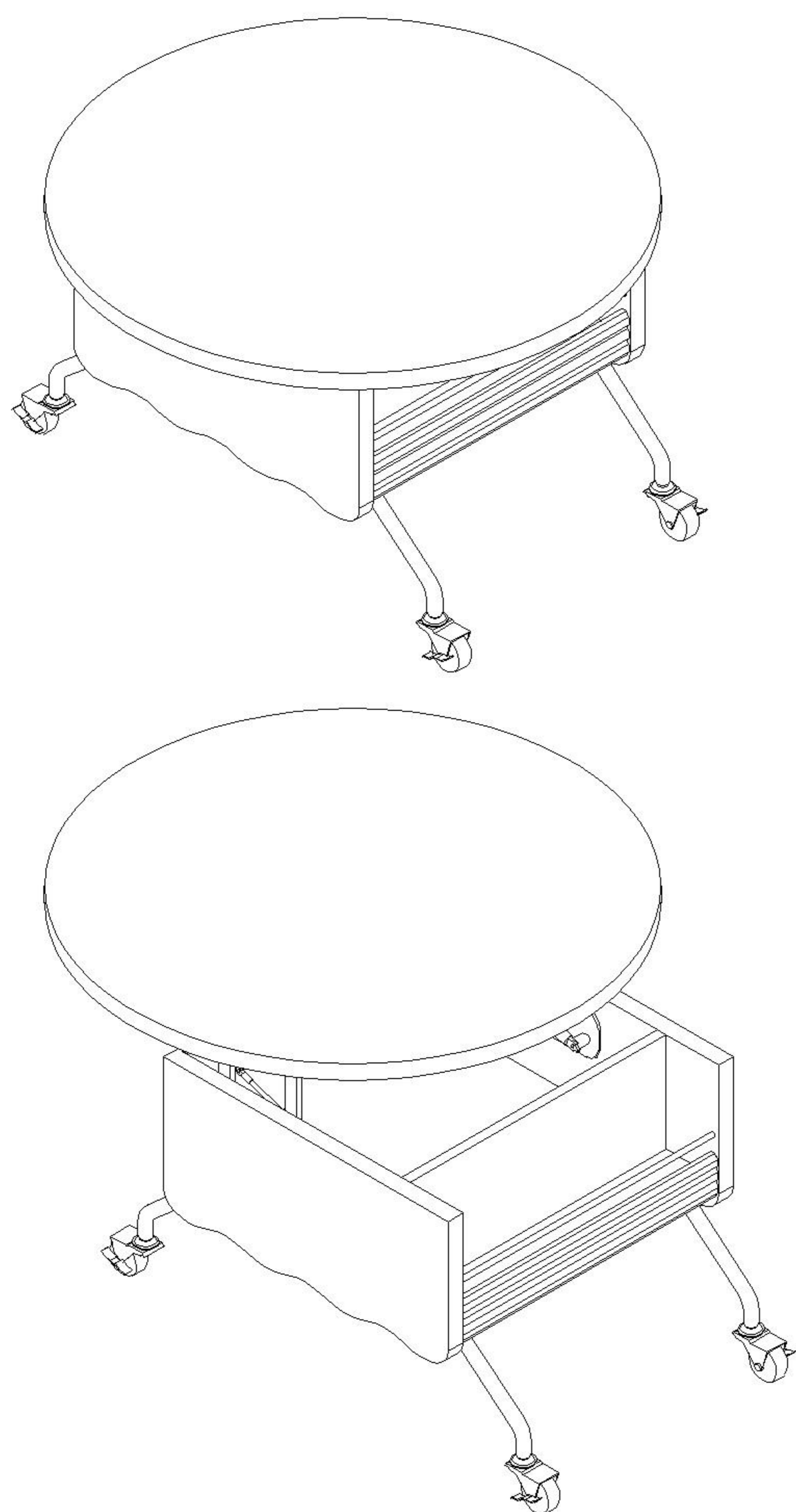
五金表/Hardware list

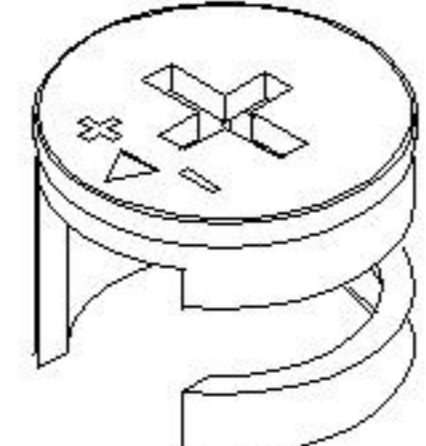
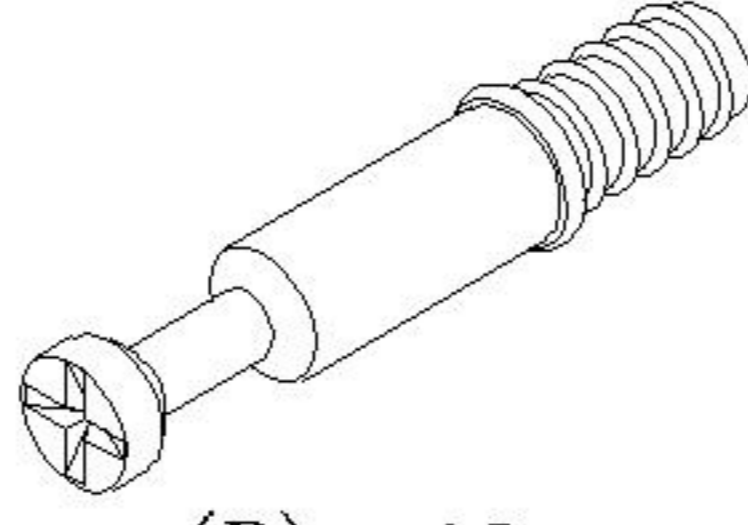
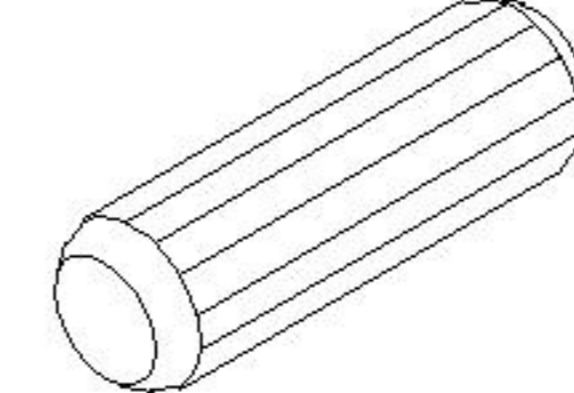
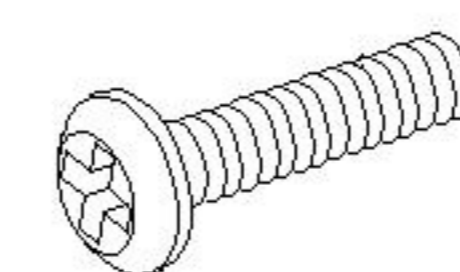
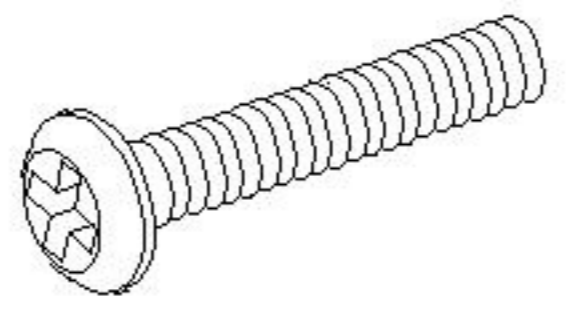
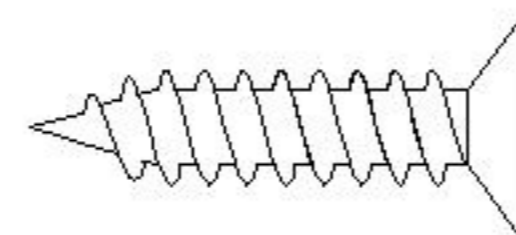

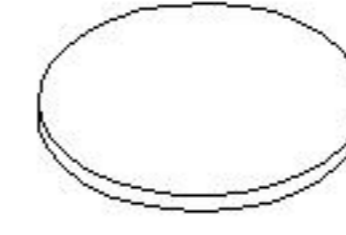
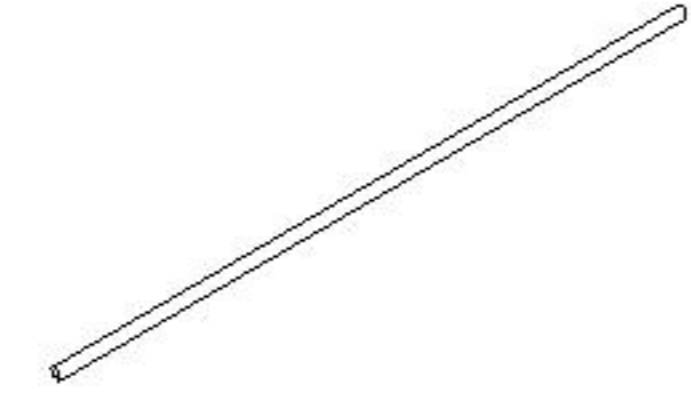
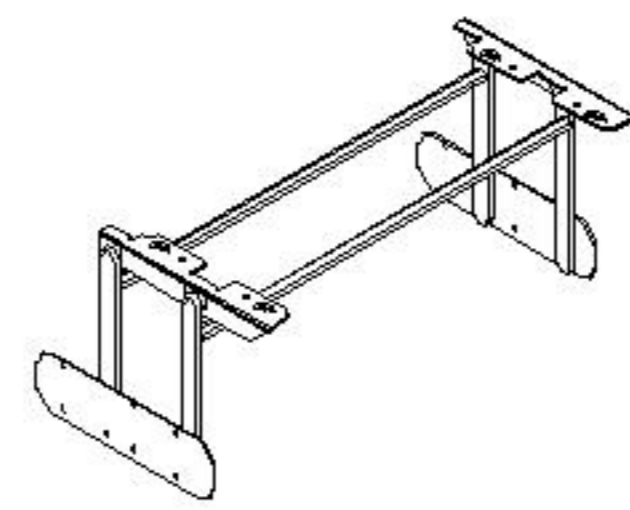
部件表/Parts List

安装示意图/Assembly Instruction

产品名称 Model NO.	升降茶几
产品型号 Product Model	UM3L-A
尺寸规格 Specification	(750*750~942*422~566)mm
安装工具 Tool	安装人数 Installer
	

注：为保证设计效果，部分尺寸为定制尺寸，不影响使用。



 (A)* 19 大三合一锁饼 Three-in-one large lock	 (B)* 19 二合一螺杆 2-in-1-screw	 (C)* 8 木榫Ø8x30mm wood tenon	 (D)* 12 斜边十字螺杆-M6x15 bevel cross screw
 (E)* 4 斜边十字螺杆-M6x30 bevel cross screw	 (F)* 25 白攻螺丝M3.5x14mm Self-tapping screw	 (G)* 4 L型角码14x21x1.5 L-shaped corner code	 (H)* 6 透明防撞垫片Ø10x1.5 Transparent anti-collision gasket
 (I)* 1 圆管-8*457mm Circular tube	 (J)* 1 五金升降器 Hardware lifting frame		

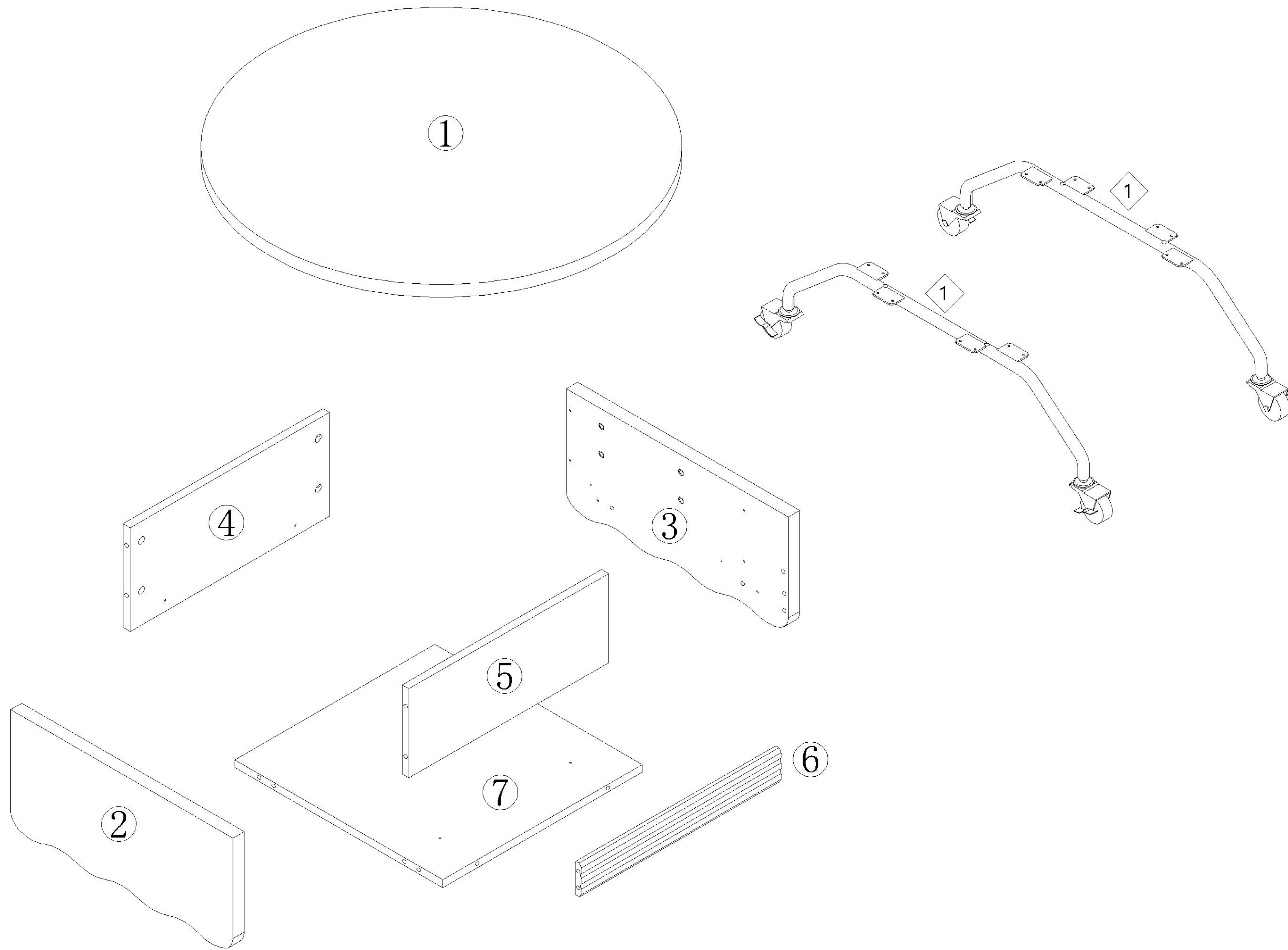
编号NO.	名称Name	规格 (mm) Specification	数量QTY	材质Material
UM3L-A 升降茶几 主体: Main Body Of Coffee Table				
①	面板 Top panel	750*750*25	1	刨花板 Particle board
②	左侧板 Side board(L)	490*225*25	1	刨花板 Particle board
③	右侧板 Side board(R)	490*225*25	1	刨花板 Particle board
④	背板 Back board	440*191*15	1	刨花板 Particle board
⑤	中隔板 Middle clapboard	440*170*15	1	刨花板 Particle board
⑥	饰板 Decorating plate	440*64*15	1	橡胶木 Rubber wood
⑦	底板 Bottom board	440*458*15	1	刨花板 Particle board
UM3L-A 升降茶几 五金架: Coffee Table Hardware Frame				
◇1	脚架 Tripod	758*212*59	2	钢 Steel

UM3L-A

产品分解图/Exploded drawing

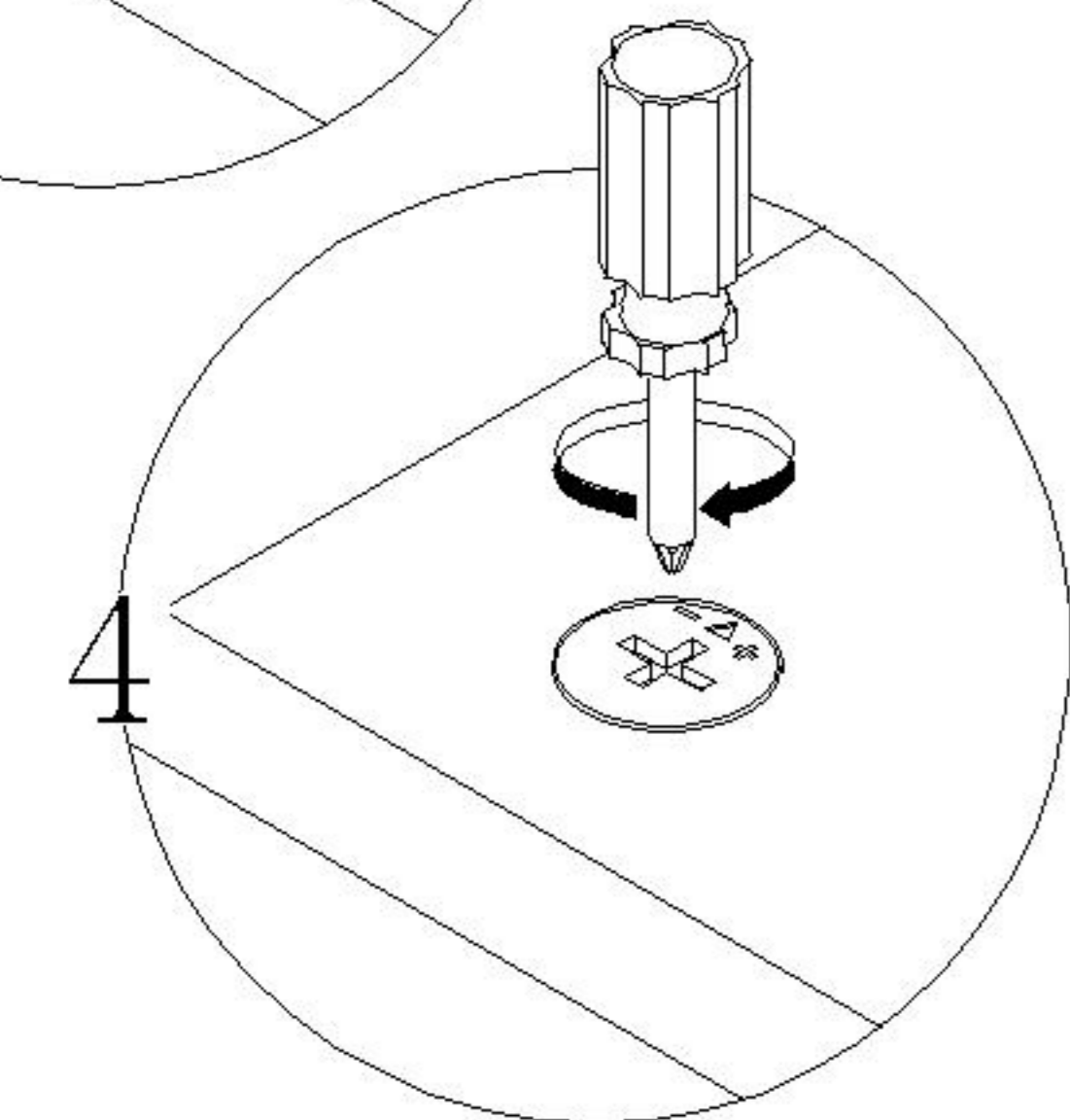
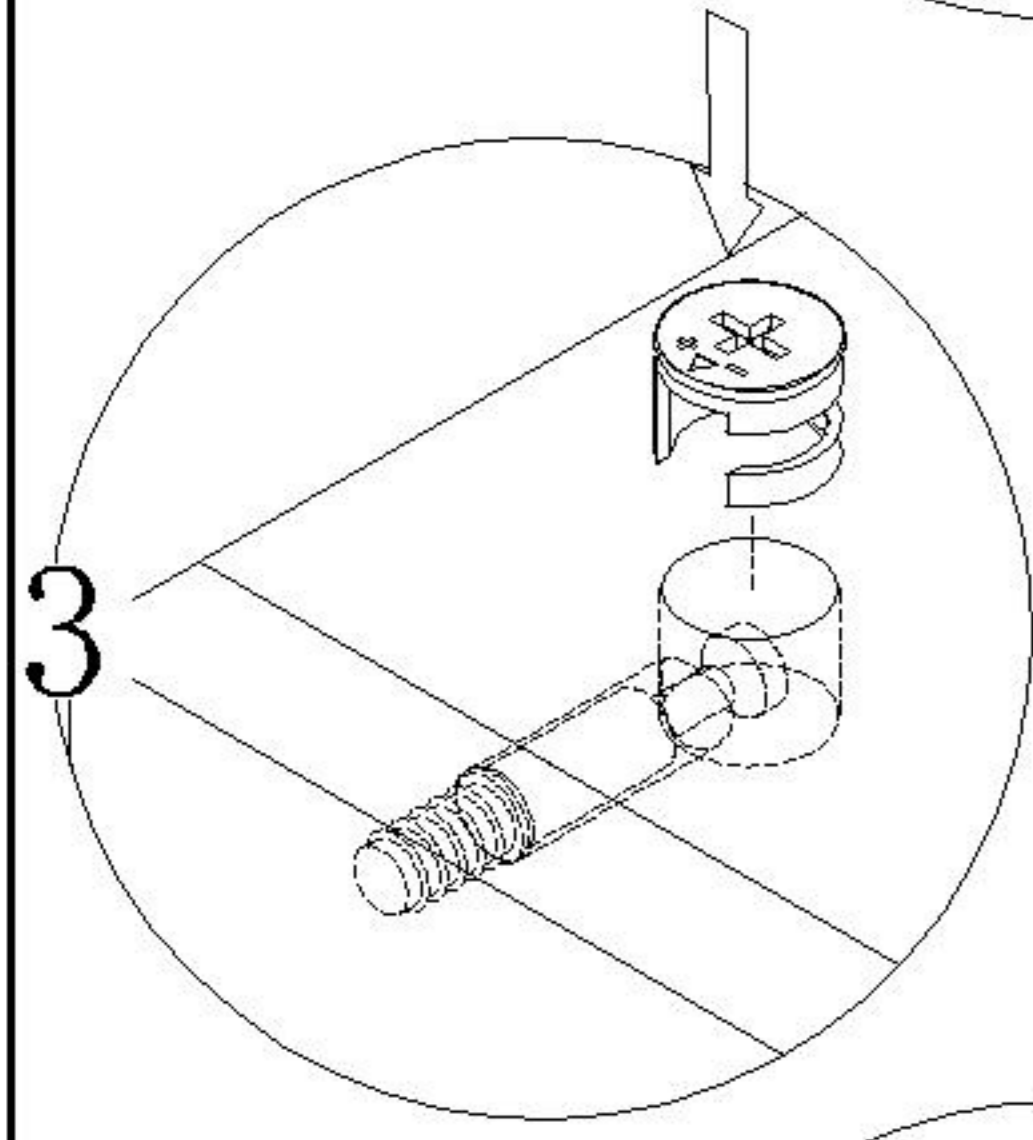
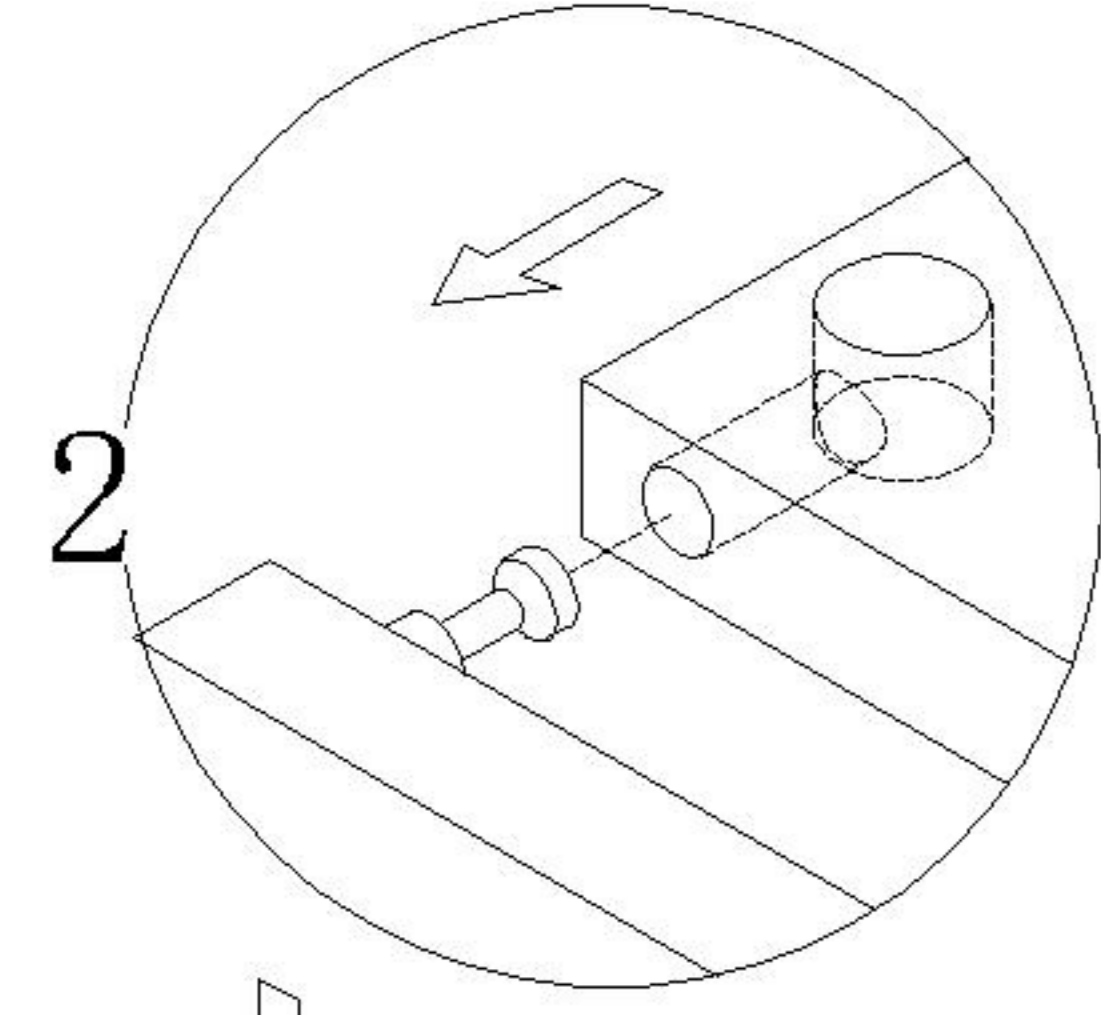
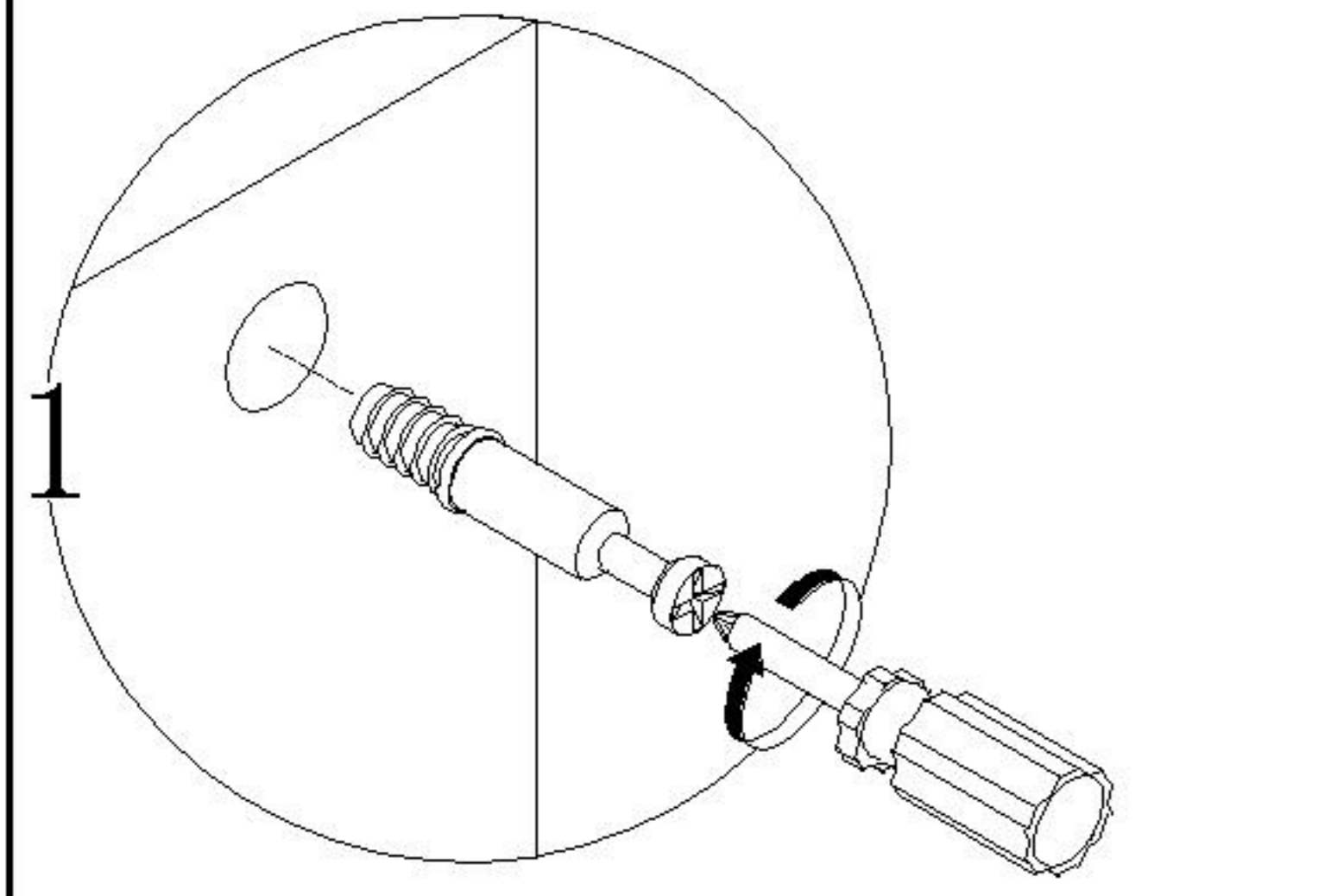
部件表/Parts List

编号NO.	名称Name
UM3L-A 升降茶几 主体	
①	面板 Top panel
②	左侧板 Side board(L)
③	右侧板 Side board(R)
④	背板 Back board
⑤	中隔板 Middle clapboard
⑥	饰板 Decorating plate
⑦	底板 Bottom board
UM3L-A 升降茶几 五金架	
①	脚架 Tripod

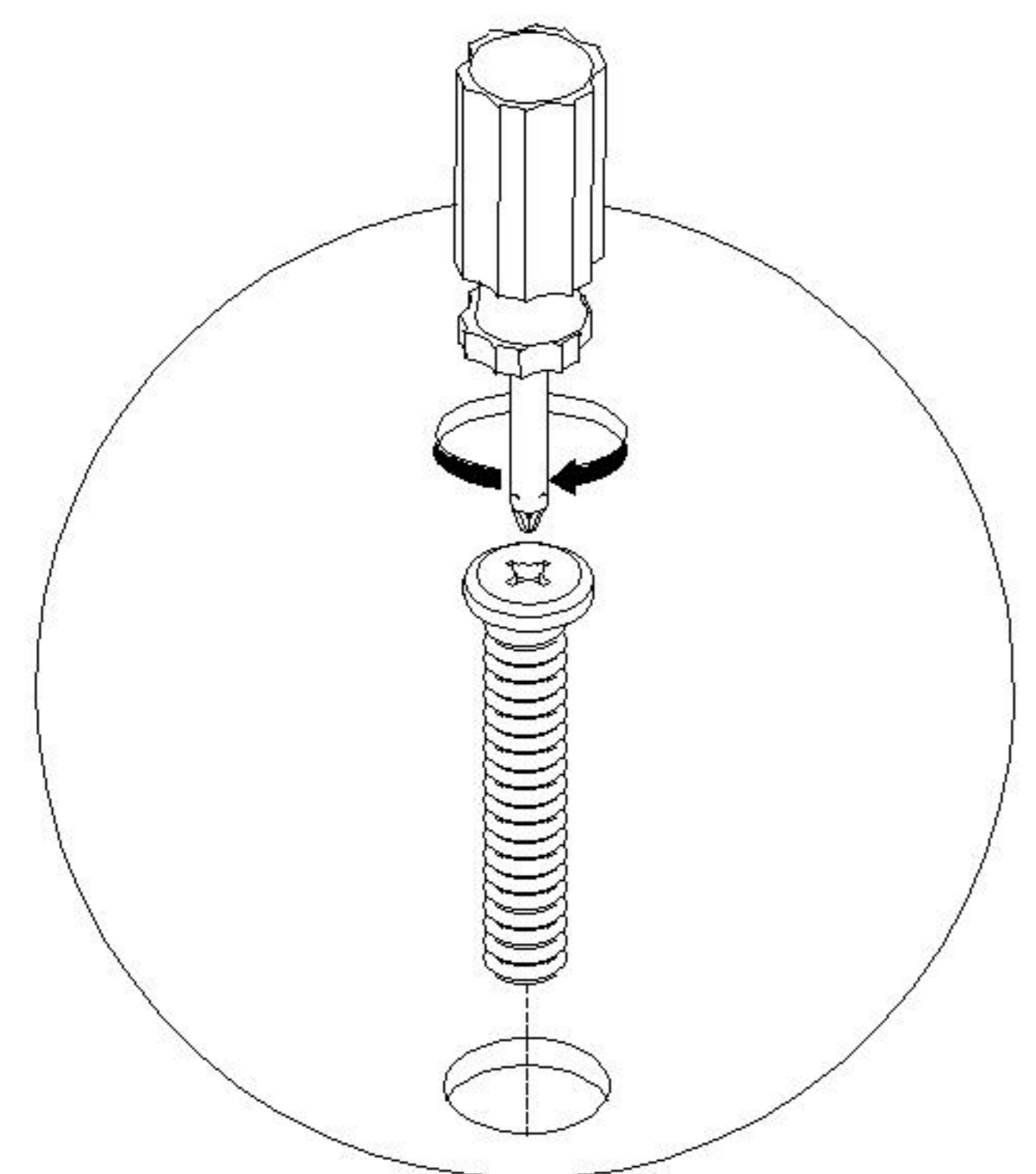


UM3L-A

安装方法/
Installation method

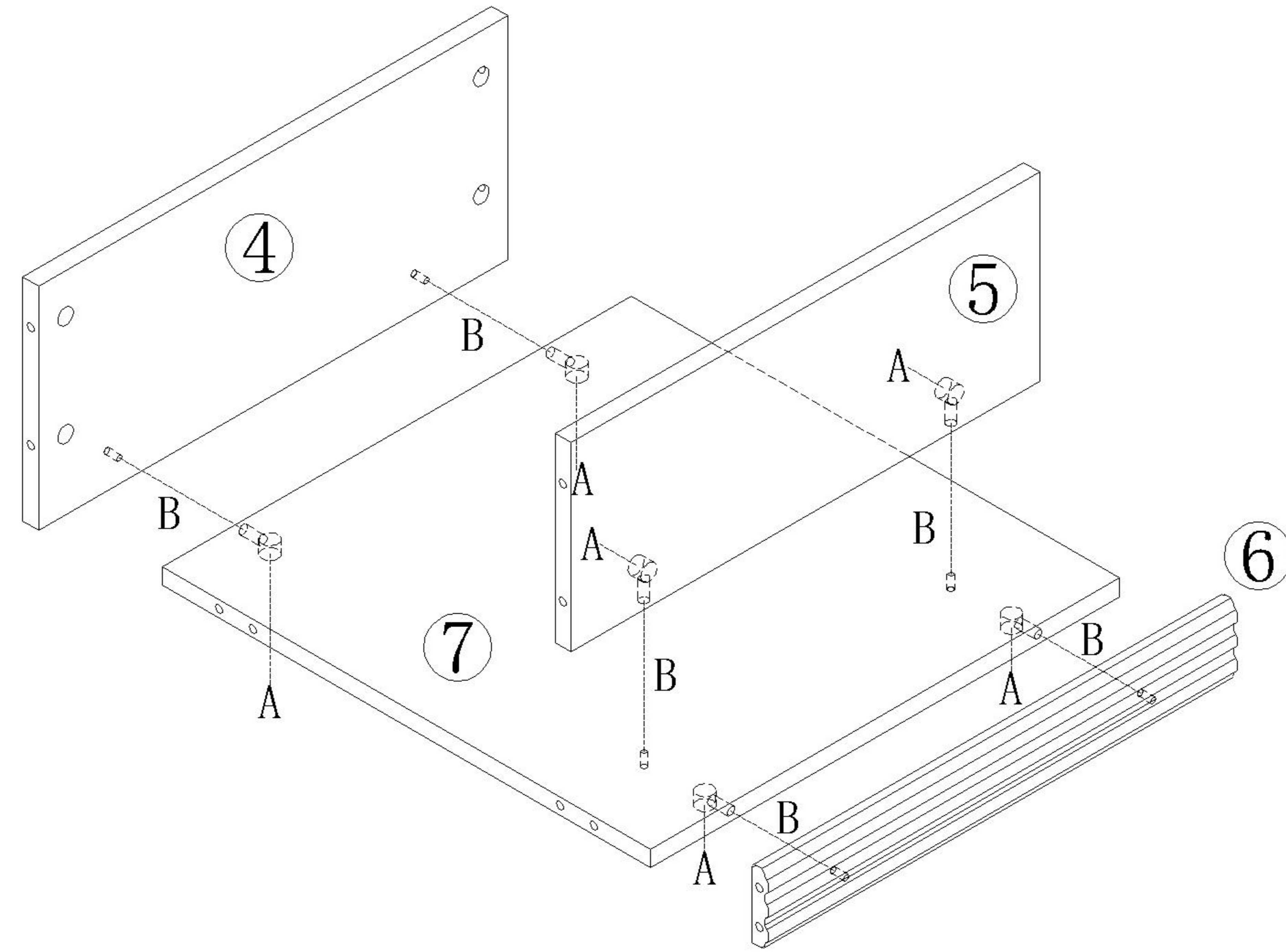


大二合一
two-in-one

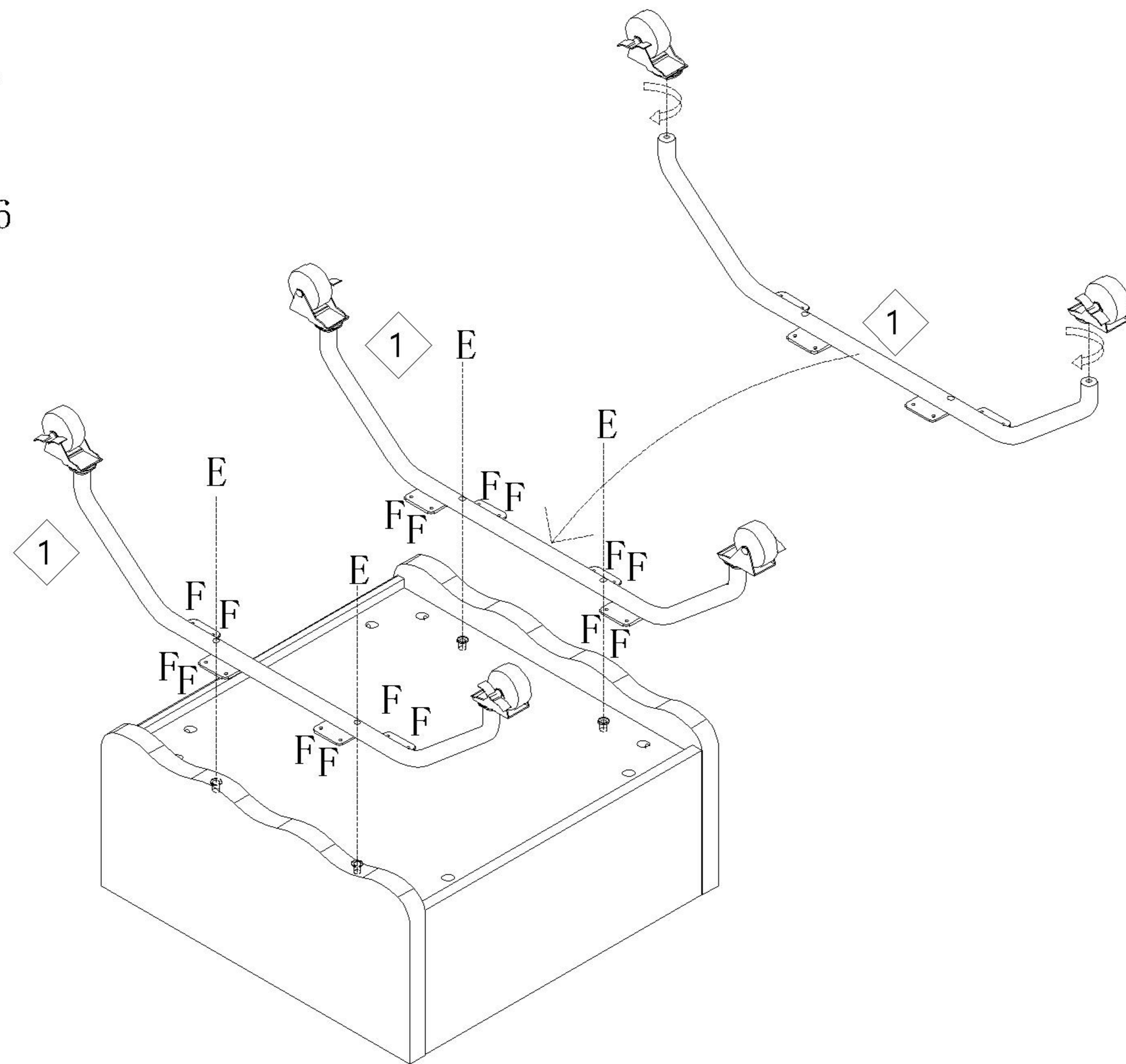


斜边十字螺杆
bevel cross screw

- (A)*6
- (B)*6

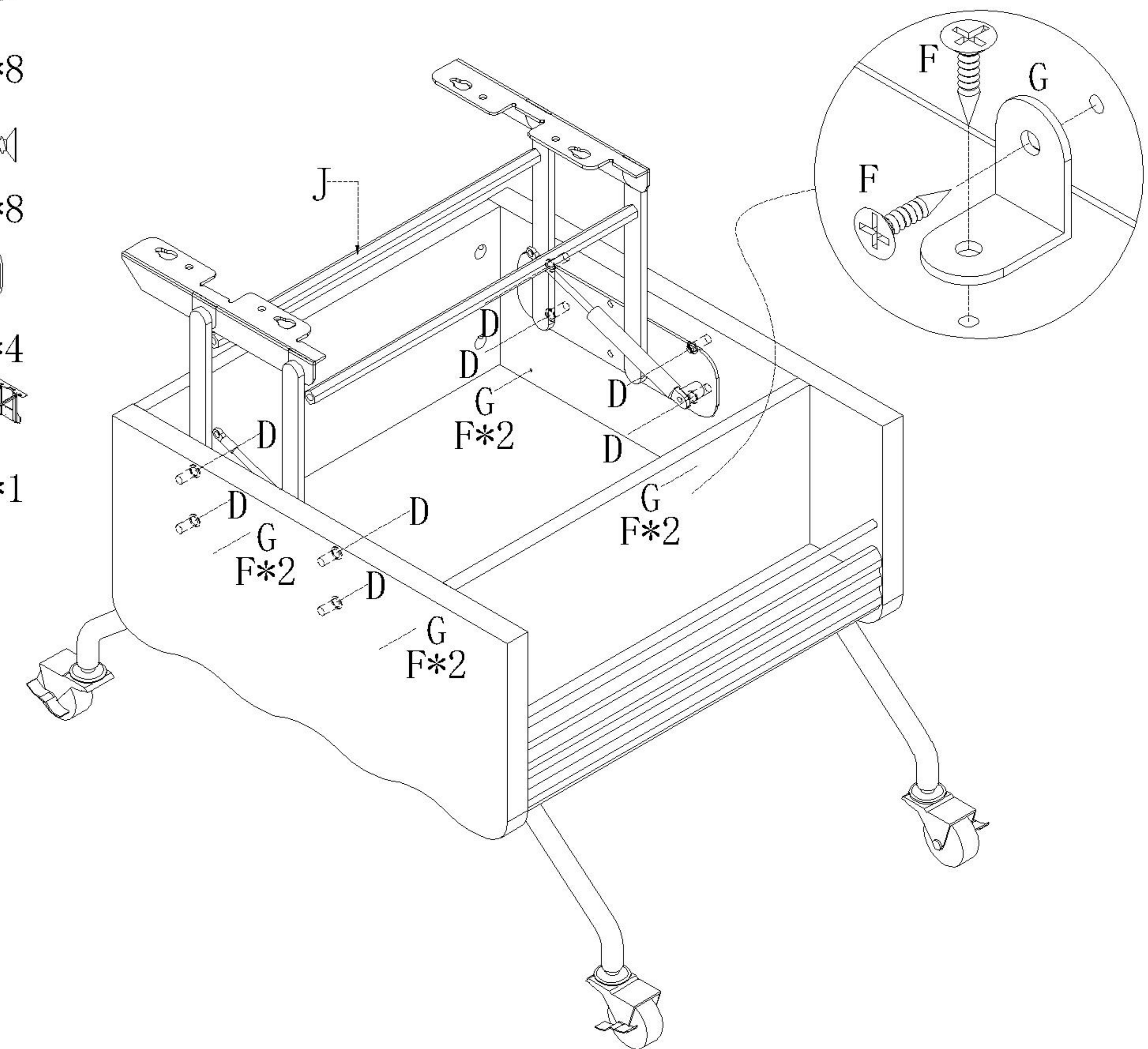


- (E)*4
- (F)*16



3

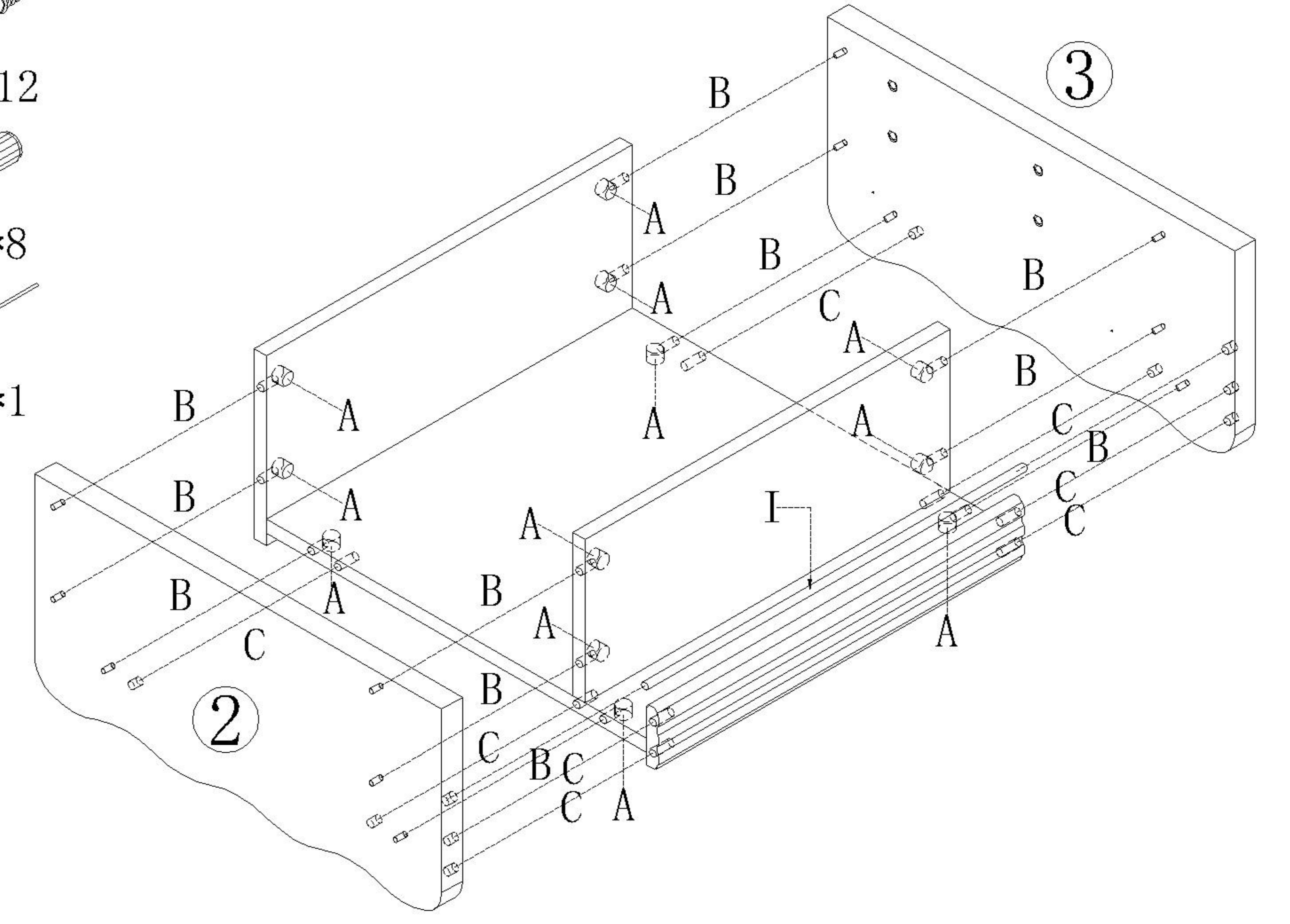
- (D)*8
- (F)*8
- (G)*4
- (J)*1



4

1

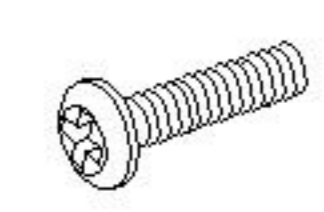
- (A)*12
- (B)*12
- (C)*8
- (I)*1



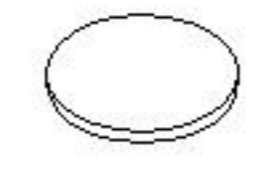
2

UM3L-A

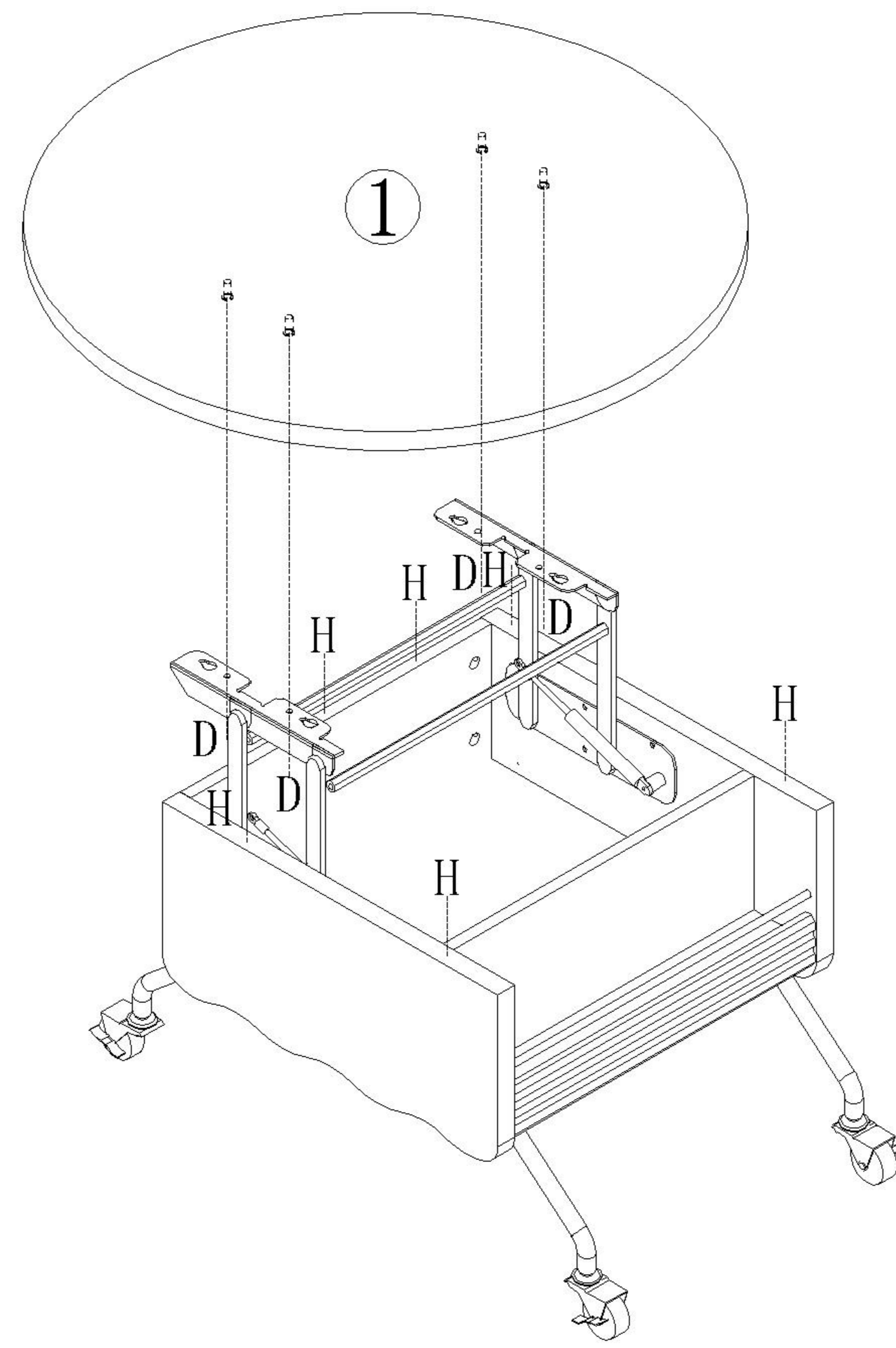
安装方法/
Installation method



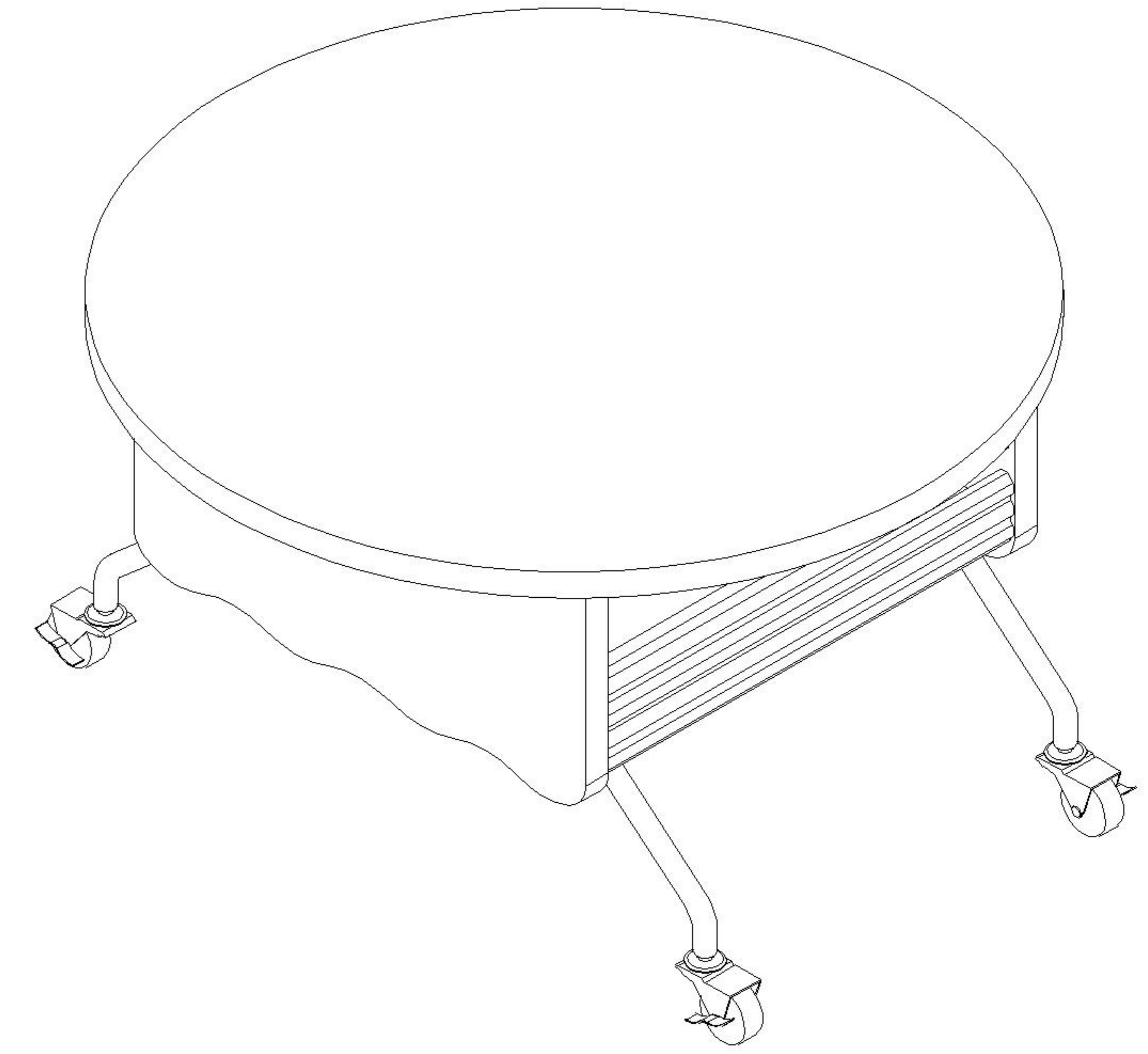
(D)*4



(H)*6



5



6