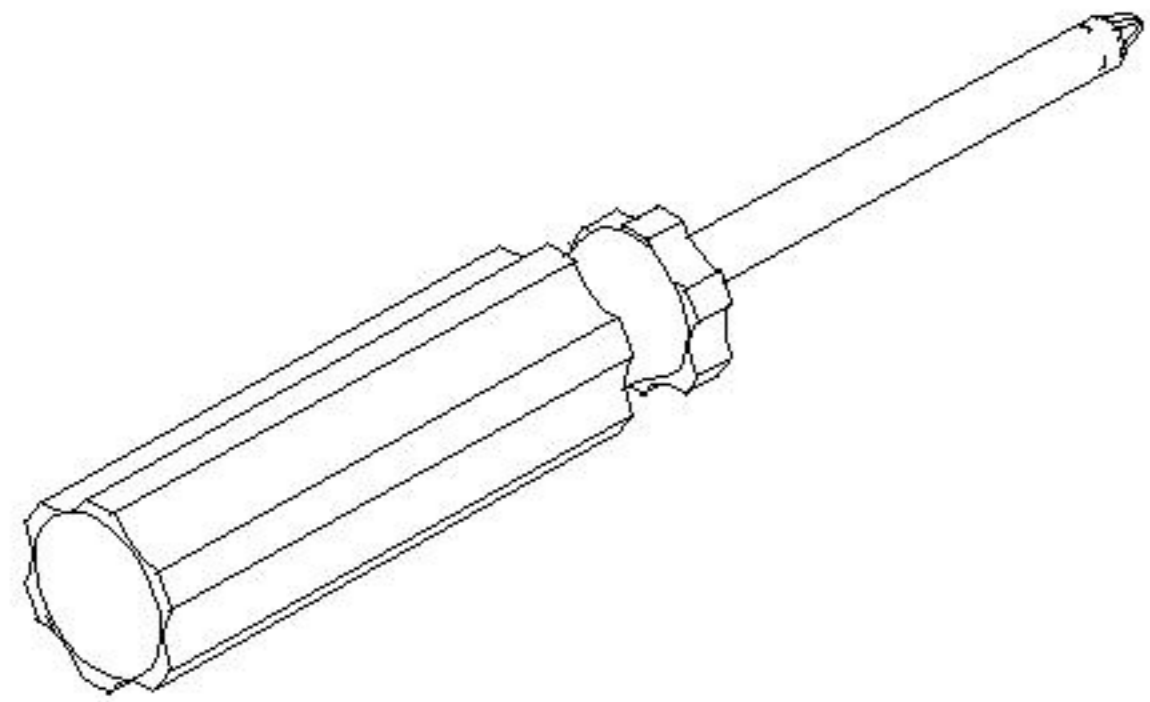
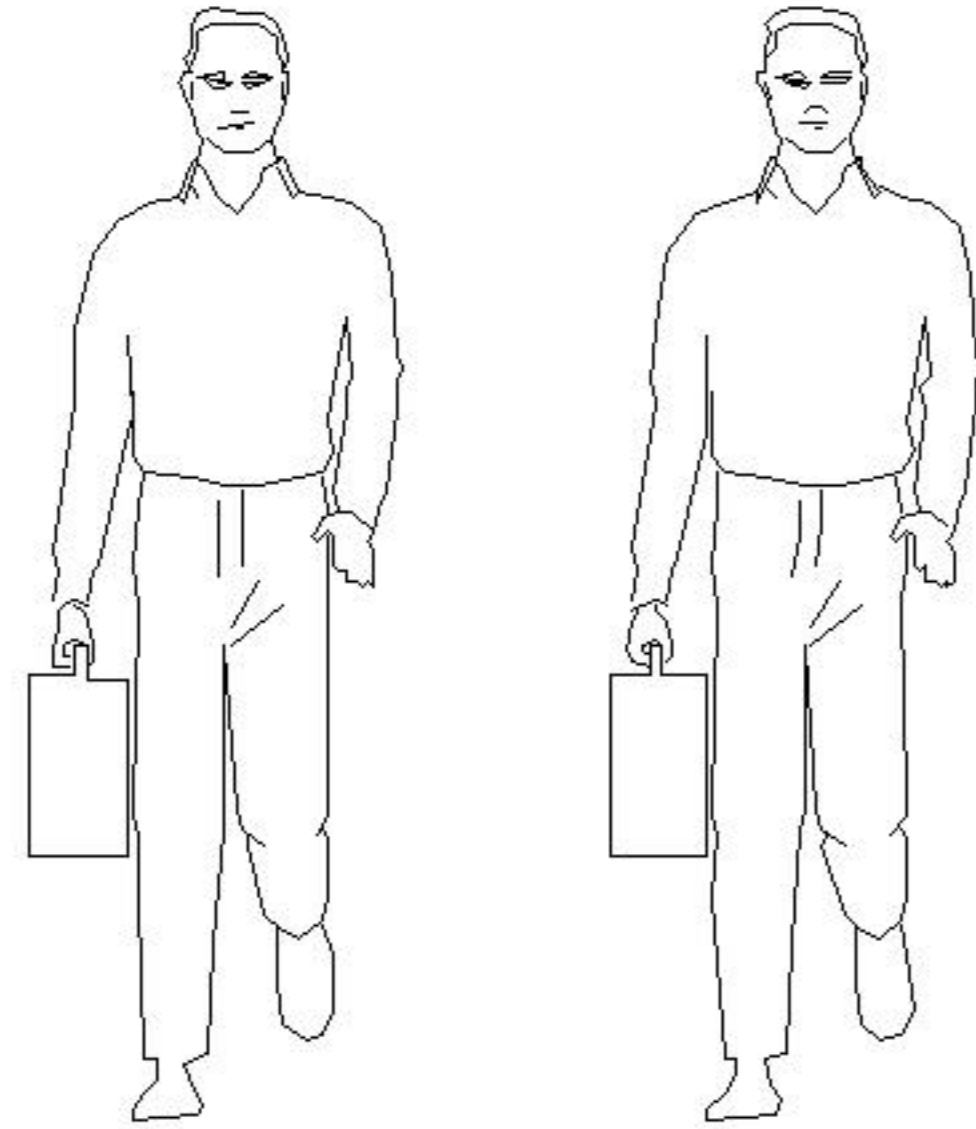
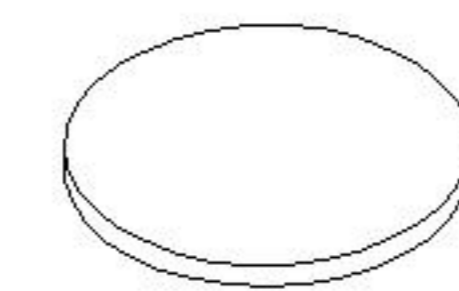
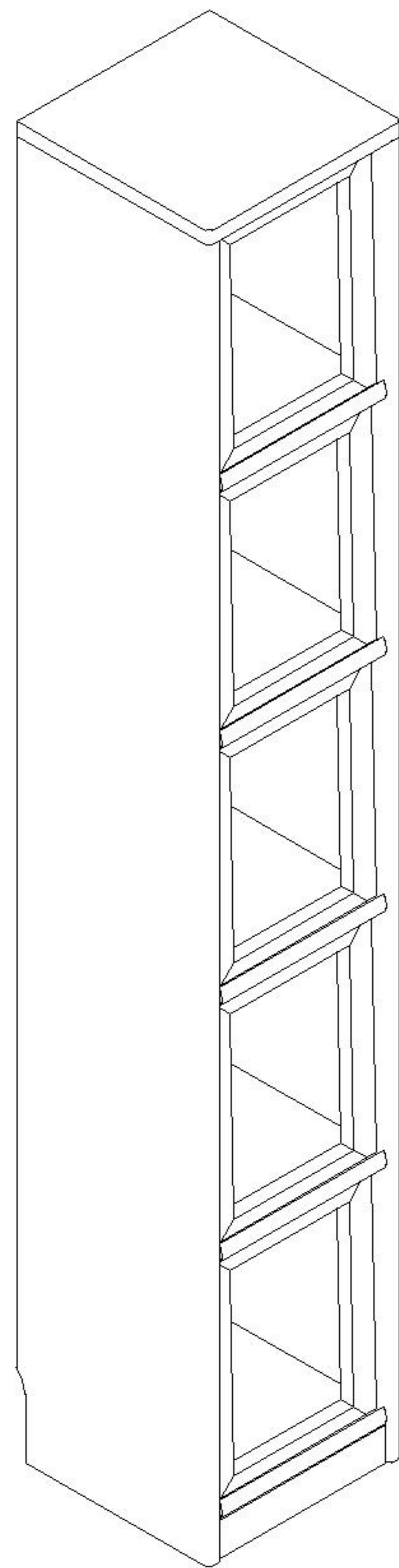


安装示意图/Assembly Instruction

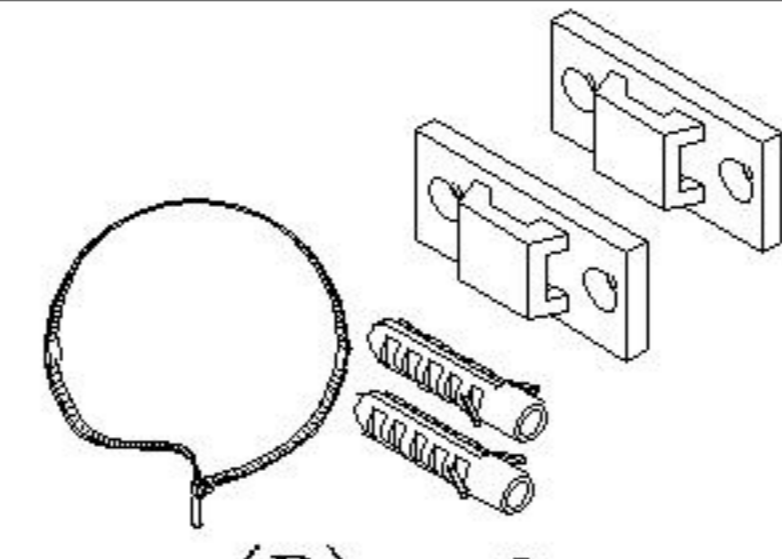
产品名称 Model NO.	LH261E2-A
产品规格 Specification	300*300*1803mm
安装工具 Tool	安装人数 Installer
	

注：为保证设计效果，部分尺寸为定制尺寸，不影响使用。



(A)* 8

脚垫-灰色
Footrest - Grey

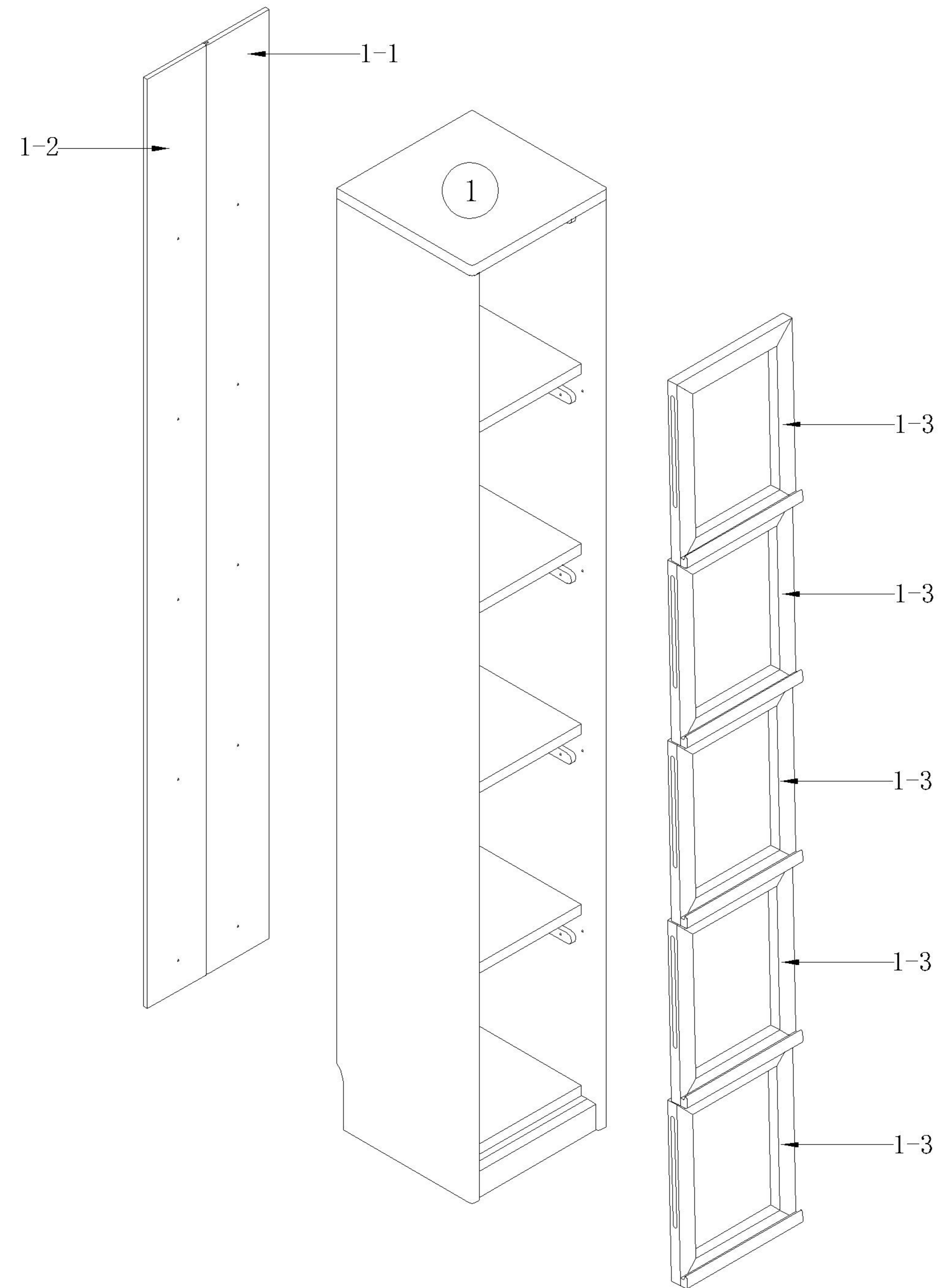


(B)* 2

家具防倒器-白色
Anti-fall device white

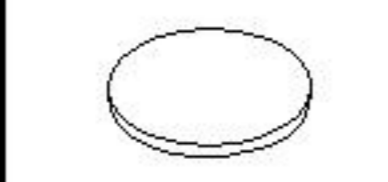
编号NO.	名称Name	规格 (MM) Specification	数量QTY	材质Material
①	整装柜子 Packaged cabinet	300*300*1800	1	红橡木+桐木+玻璃 Red oak+Paulownia+Glass
1-1	左背板 Left backboard	1783*138*9	1	桐木 Paulownia
1-2	右背板 Right backboard	1783*138*9	1	桐木 Paulownia
1-3	门板 Door board	343*256*35	5	红橡木+玻璃 Red oak+Glass

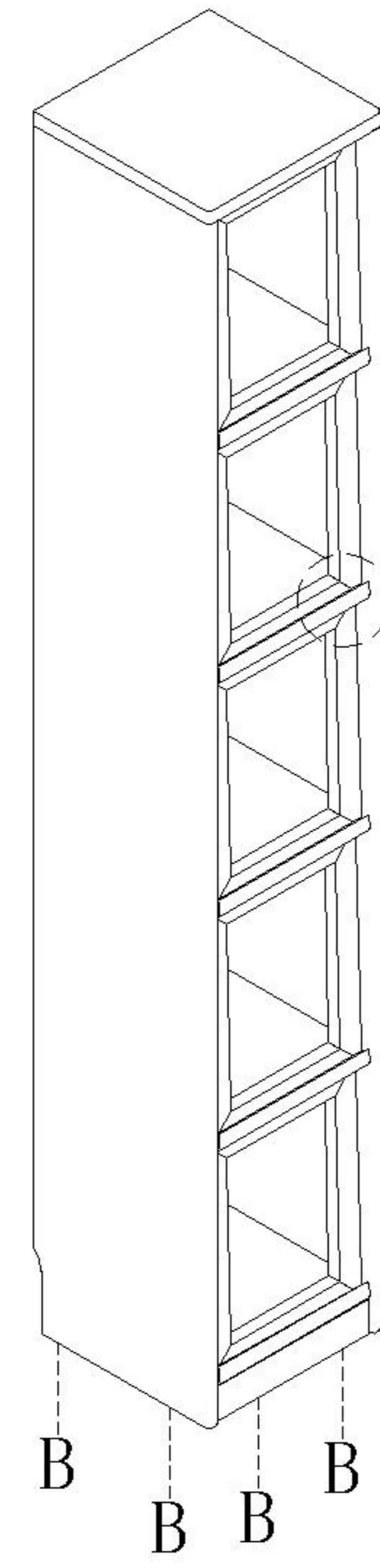
编号NO.	名称Name
①	整装柜子 Packaged cabinet
1-1	左背板 Left backboard
1-2	右背板 Right backboard
1-3	门板 Door board



LH261E2-A

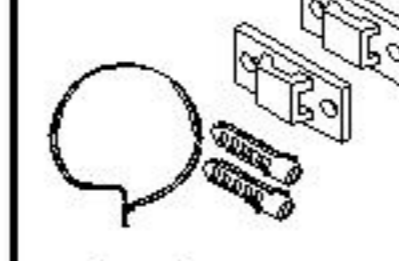
安装方法/
Installation method

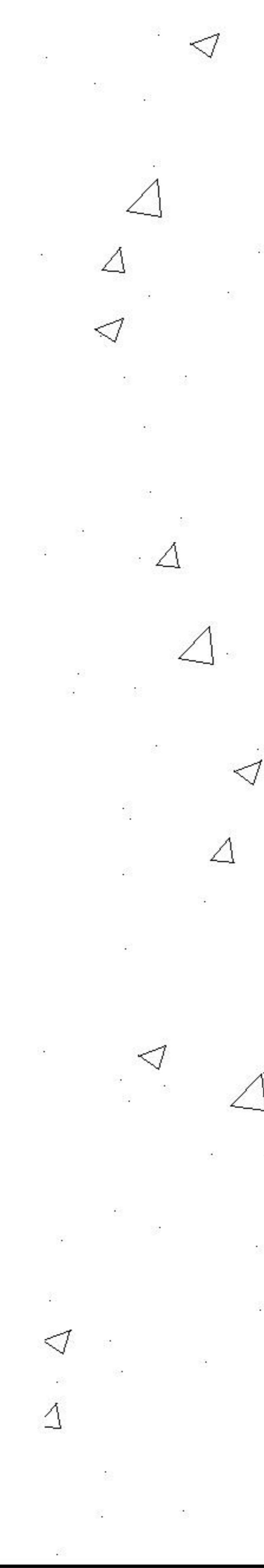

(A)*8



此处缝隙设计为开
启门板、使用
小心夹伤
The gap here is designed to be open
Open the door panel and use it
Be careful of pinch injuries

1


(C)*1



2

