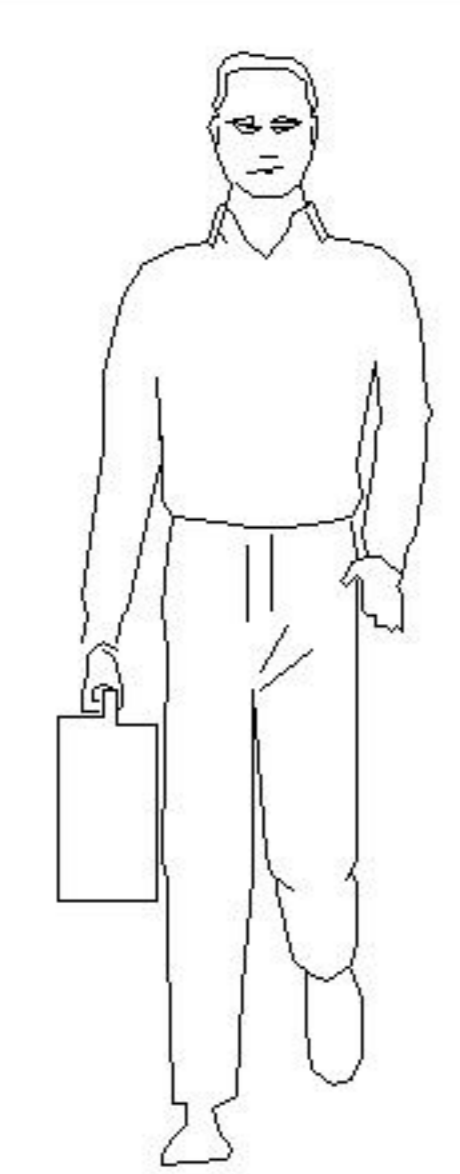


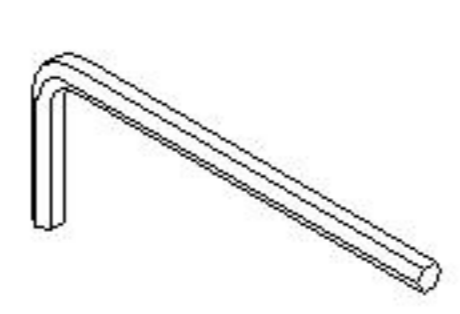
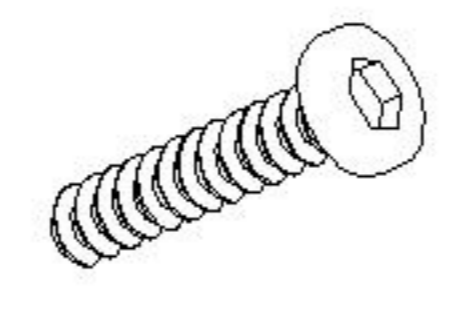
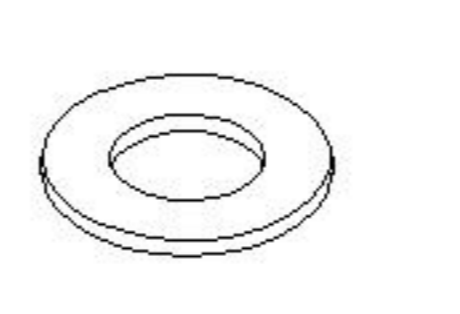
LINSY 林氏家居

五金表/Hardware list

部件表/Parts List

安装示意图/Assembly Instruction

产品名称 Model NO.	电脑椅 office chair
产品型号 Product Model	BY101-B
尺寸规格 Specification	630*635*860-920mm
安装工具 Tool	安装人数 Installer
	

 (A)*1 4mm 六角匙 4mm Allen Key	 (B)*4 M6*20mm 盘头内六角 M6*20mm Allen Bolt	 (C)*4 Φ14*1.5 垫片 Φ14*1.5 Washer
---	---	--

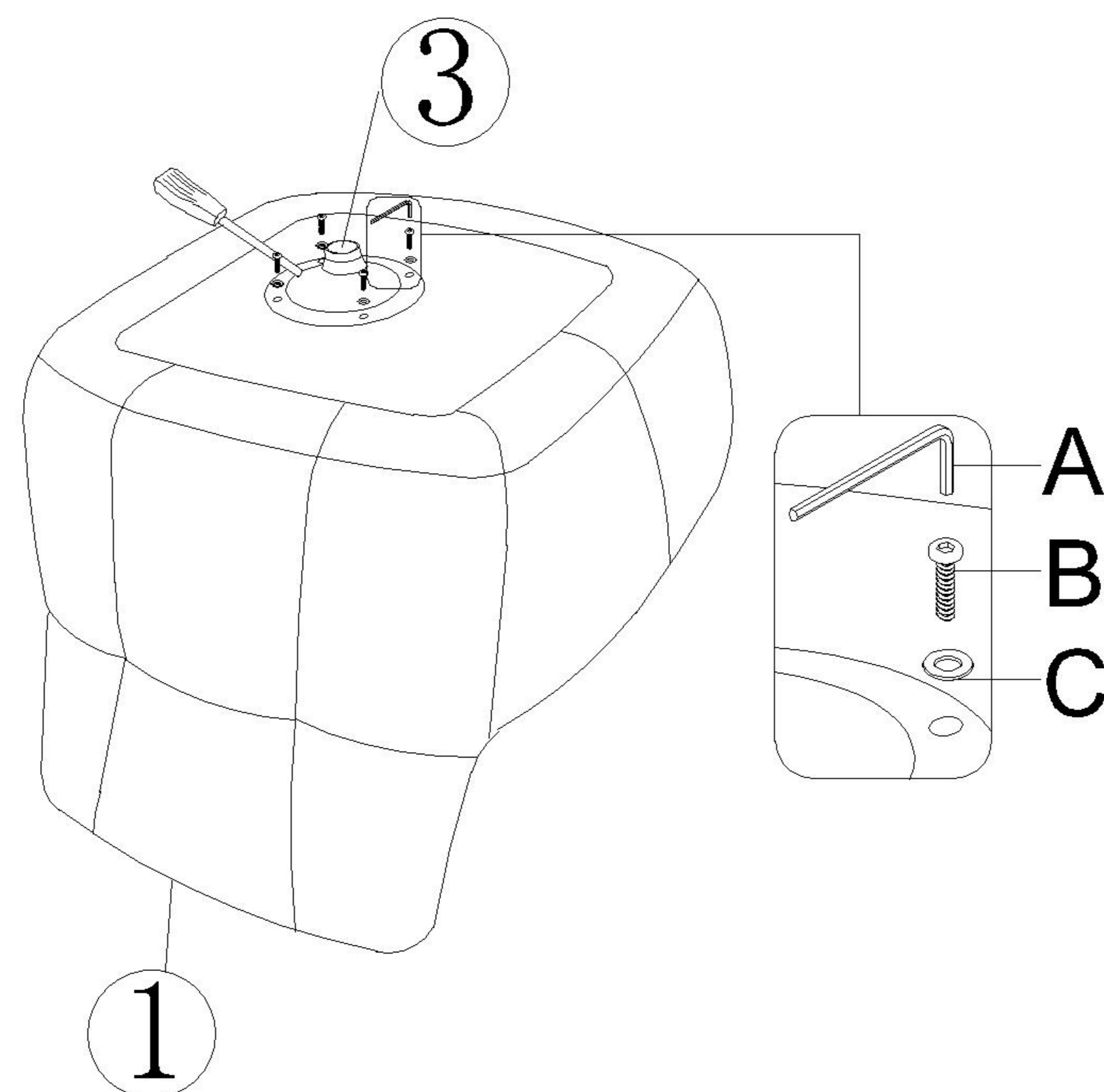
安装方法/ Installation method

编号NO.	名称Name	规格 (mm) Specification	数量QTY	材质Material
①	软包靠背 Back and seat	630*635*505mm	1	铁+海绵+人造皮 Iron+Sponge+Artificial leather
②	座垫 Seat cushion	610*560*500mm	1	海绵+布料 Sponge+Cloth
③	底托 Metal Connection	ø150*25mm	1	铁 Iron
④	三级气杆 Lift frame	ø40*225~285mm	1	铁 Iron
⑤	四爪 Base	475*475*225mm	1	铁 Iron
⑥	脚轮 Wheel	65*55*80mm	4	塑料 Plastic

注：为保证设计效果，部分尺寸为定制尺寸，不影响使用。



STEP 1:



STEP 2:

