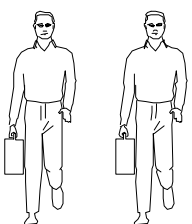


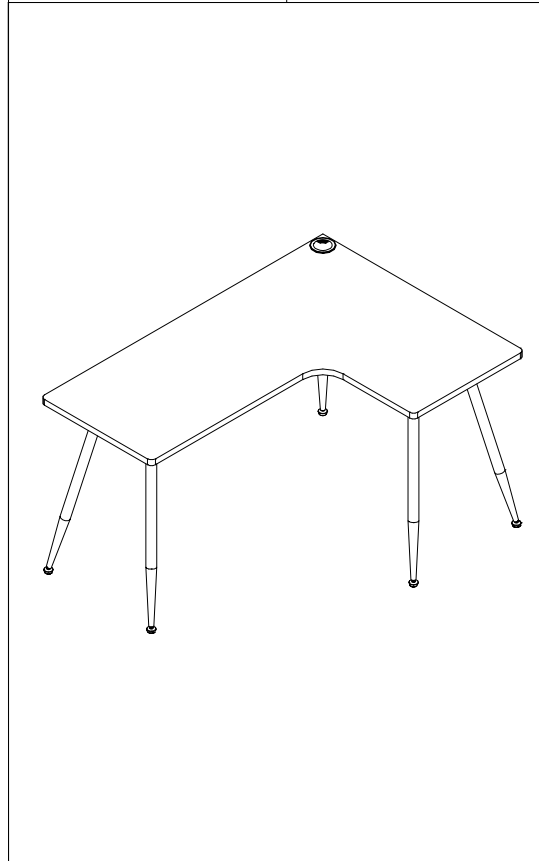
LINSY 林氏家居





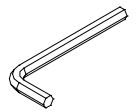
五金表/Hardware list

部件表/Parts List

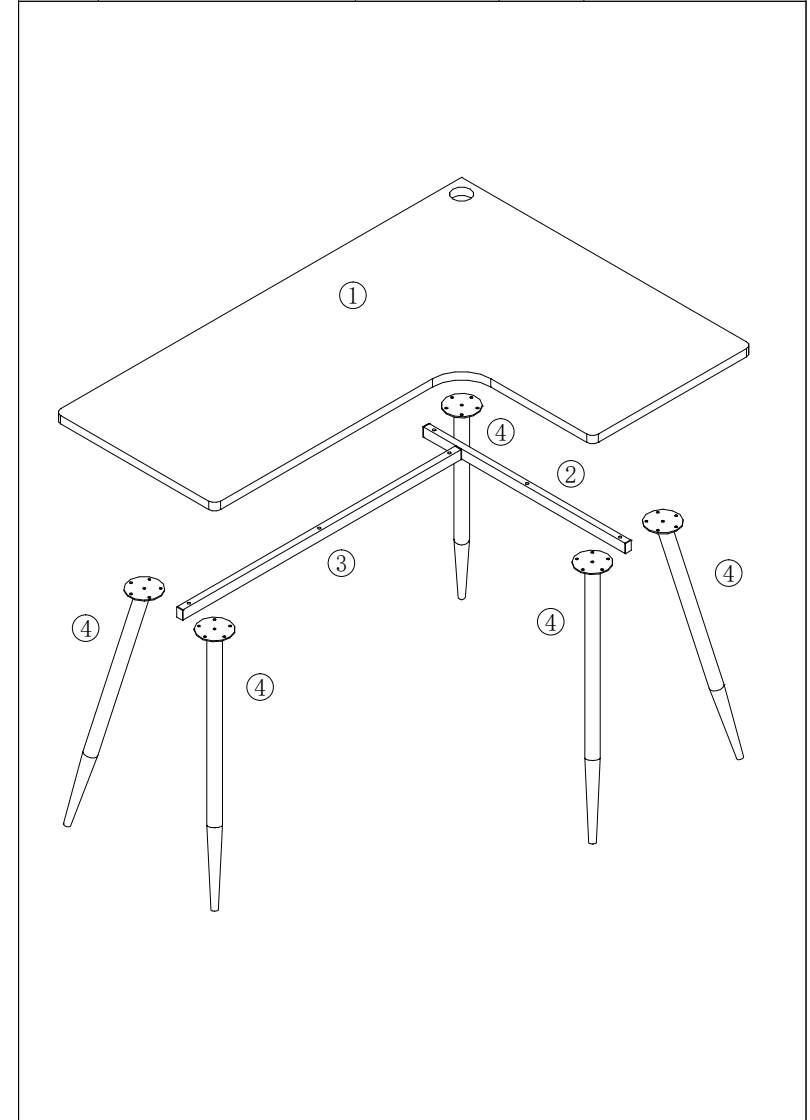
安装示意图/Assembly Instruction

产品名称 Model NO.	BG040-B 1.4m电脑桌-右转角 Computer desk
产品规格 Specification	1400*1000*750mm
安装工具 Tool	安装人数 Installer
	



 (A)*25 扁圆头M6*15 Hexgon socket head screw	 (B)*6 扁圆头M6*45 Hexgon socket head screw	 (C)*5 调节脚垫M8*13 Adjustable foot pad	 (D)*1 穿线盒Φ60 Threading cover
 (E)*1 内六角扳手 Hexagaon bar wrench			

编号NO.	名称Name	规格 Specification	数量QTY	材质Material
①	台面板 Top board	1400*1000*25	1	刨花板 Particle board
②	支撑管1 supporting tube 1	692*30*20	1	铁架 steel frame
③	支撑管2 supporting tube 2	955*30*20	1	铁架 steel frame
④	脚支撑结合件 Column	735*100*100	5	铁架 steel frame



BG040-A 1.4米/M

安装方法/Installation method

温馨提示:

请正确使用螺丝, 否则将会造成产品严重损坏

Warm tips:

Please use the correct screws, otherwise the product will be seriously damaged.

注意:

完成组装后再锁紧螺丝

Attention:

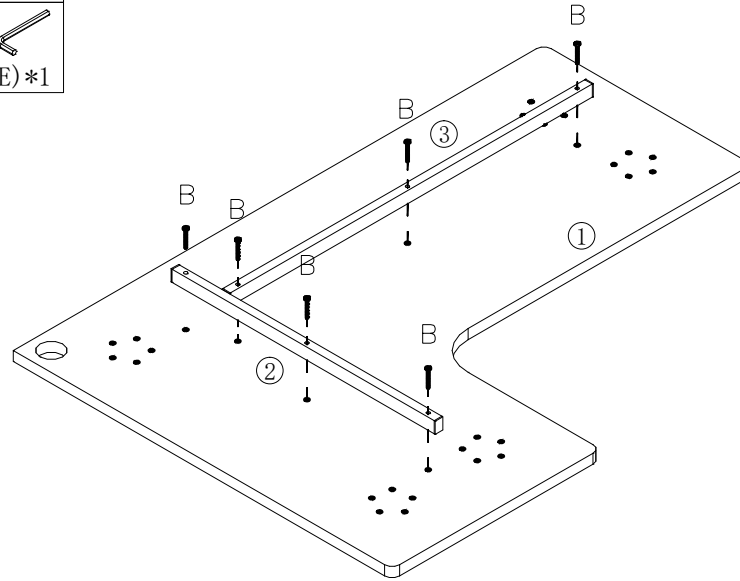
Please lock the screws after assembly.



(B)*6



(E)*1



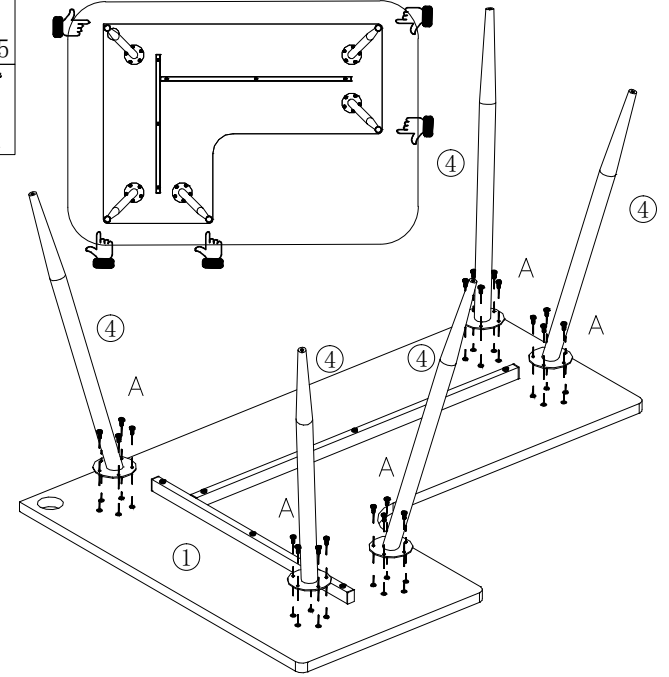
1



(A)*25



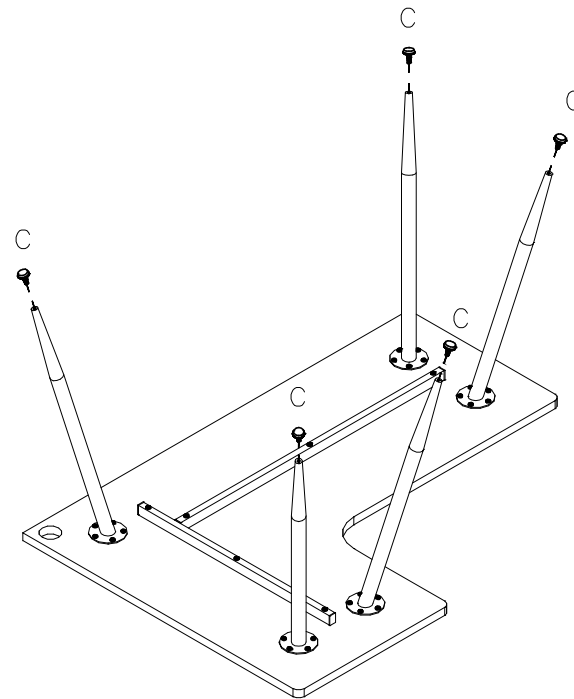
(E)*1



2



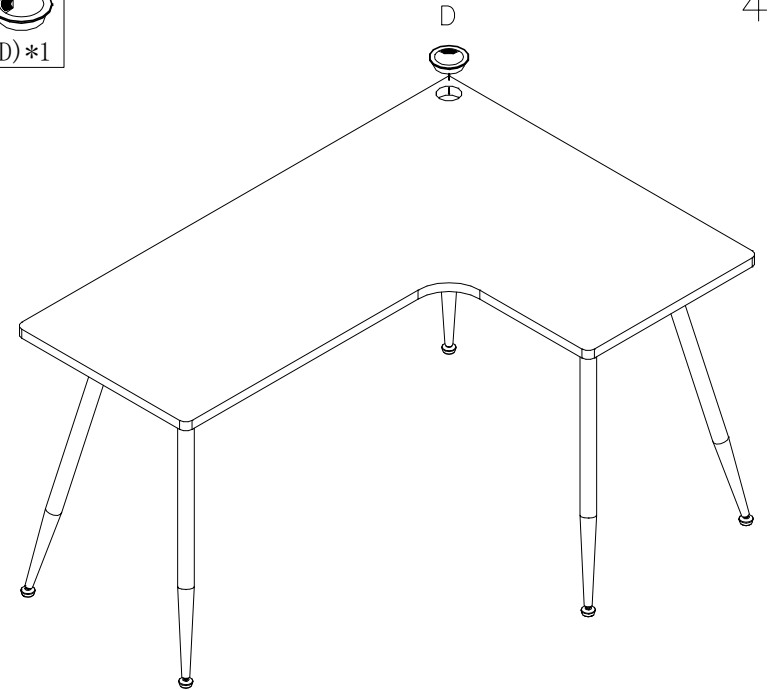
(C)*5



3



(D)*1



4