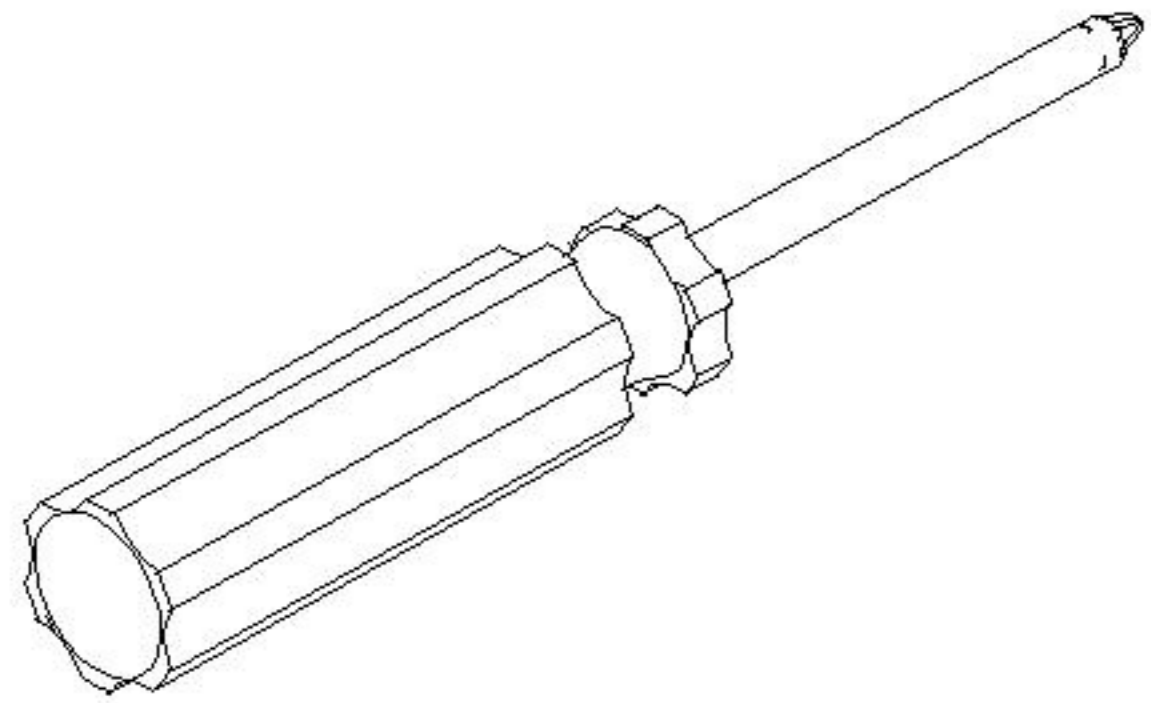
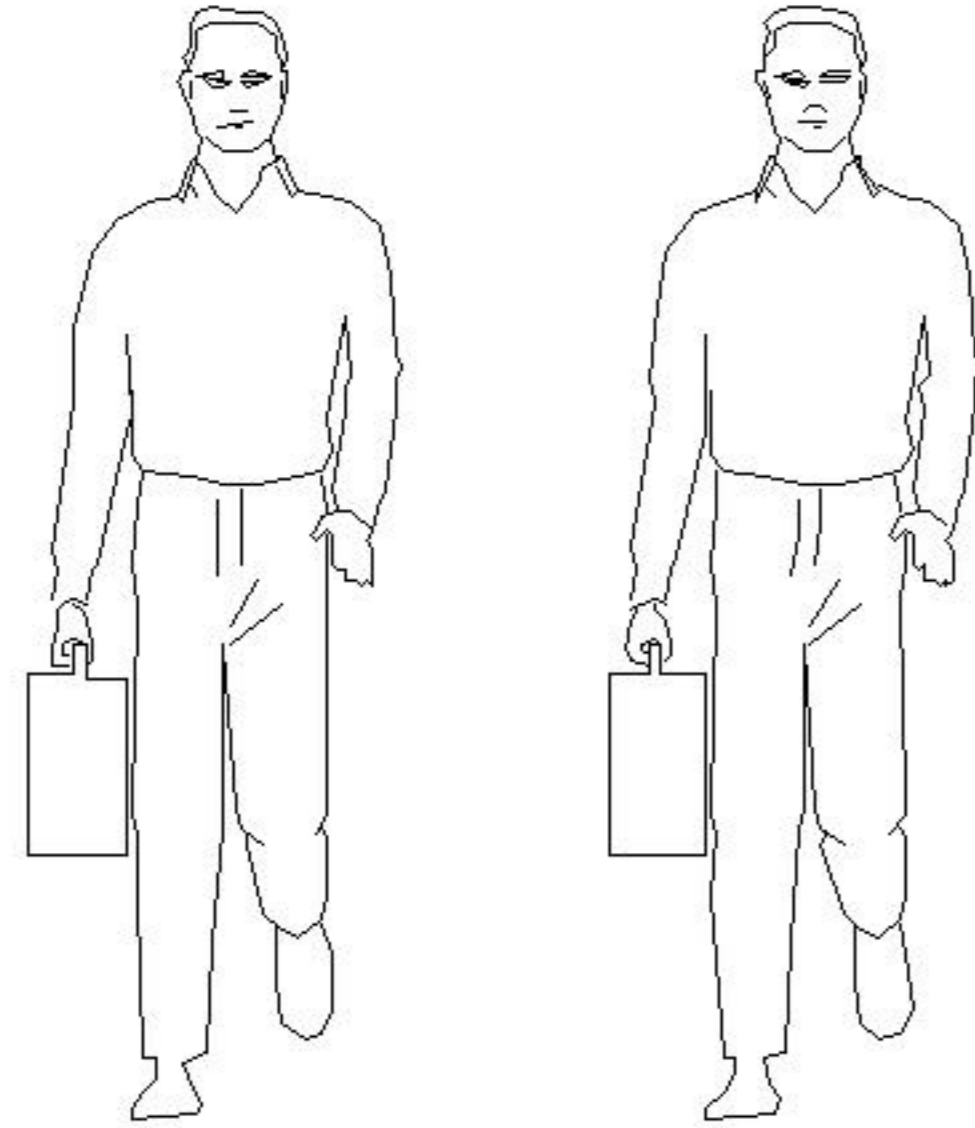


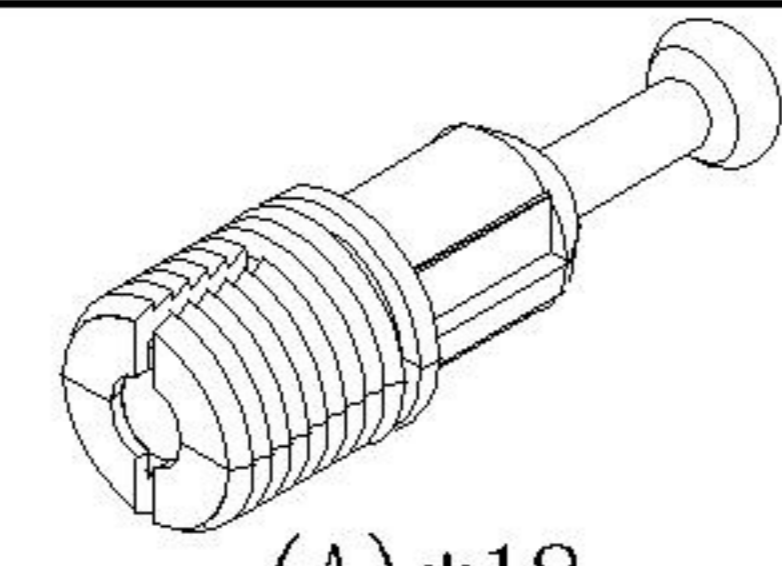
LINSY 林氏家居

五金表/Hardware list

部件表/Parts List

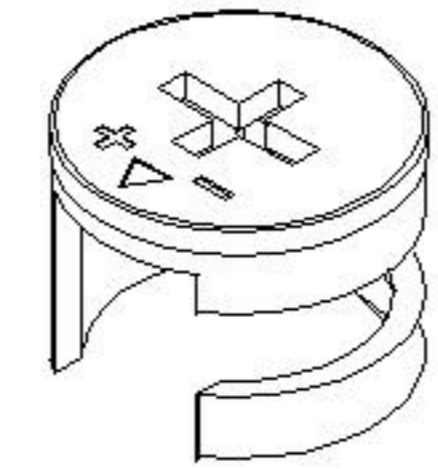
安装示意图/Assembly Instruction

产品名称 Model NO.	JS4N-D 0.8M
产品规格 Specification	807*307*515(455)MM
安装工具 Tool	安装人数 Installer
	



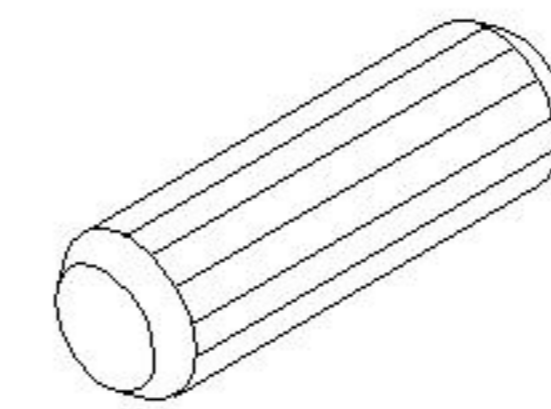
(A)*18

二合一螺杆
2-in-1-screw



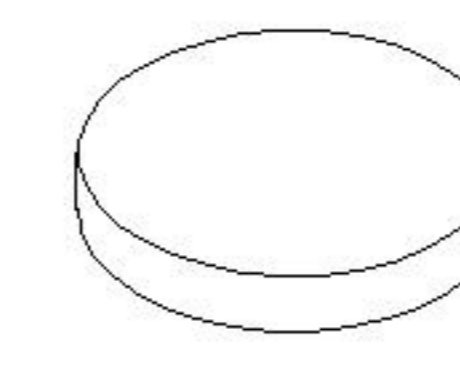
(B)*18

大三合一锁饼
3-in-1 large lock



(C)*8

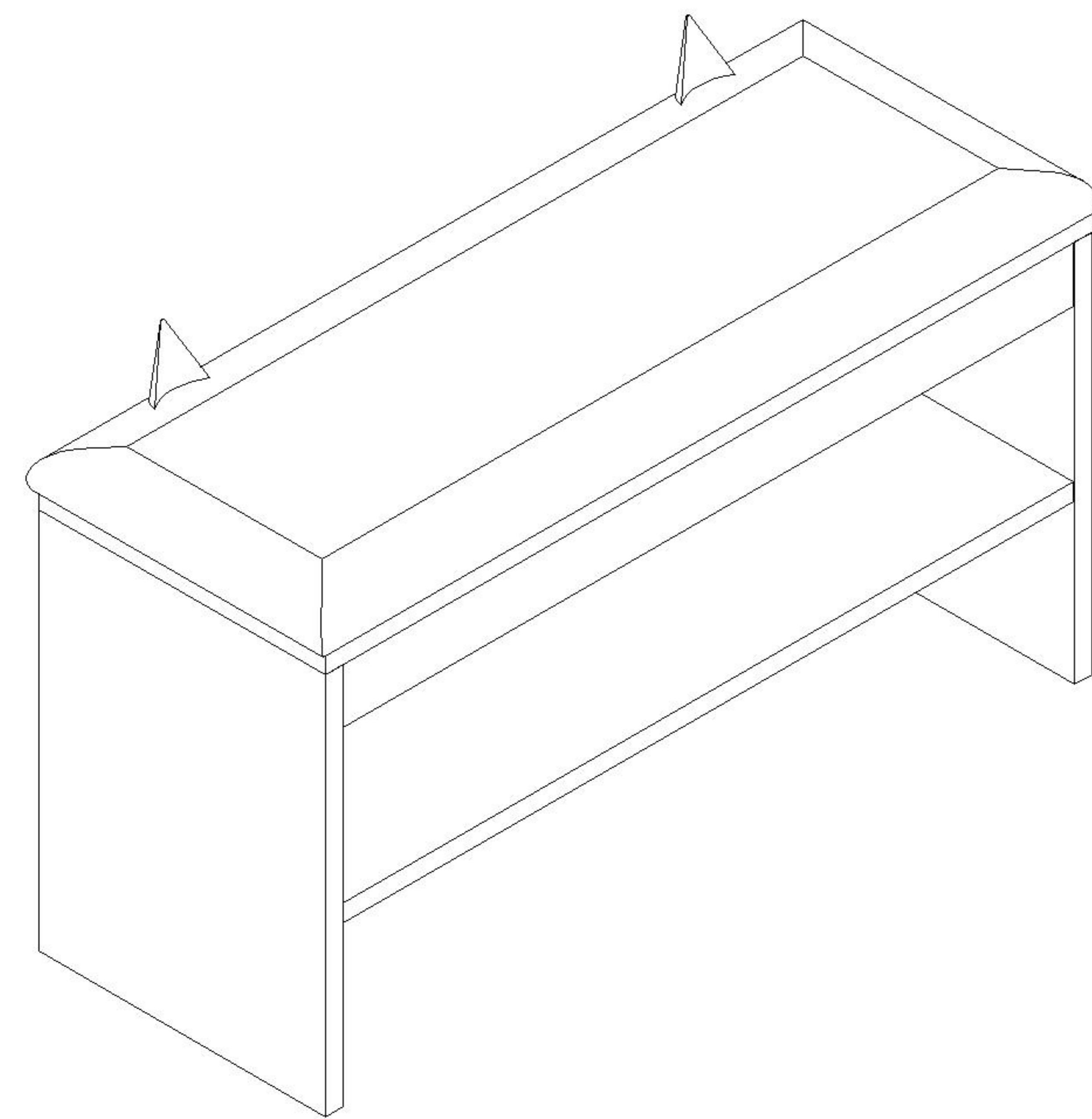
木榫-(ϕ 8*30mm)
Wood tenon



(D)*4

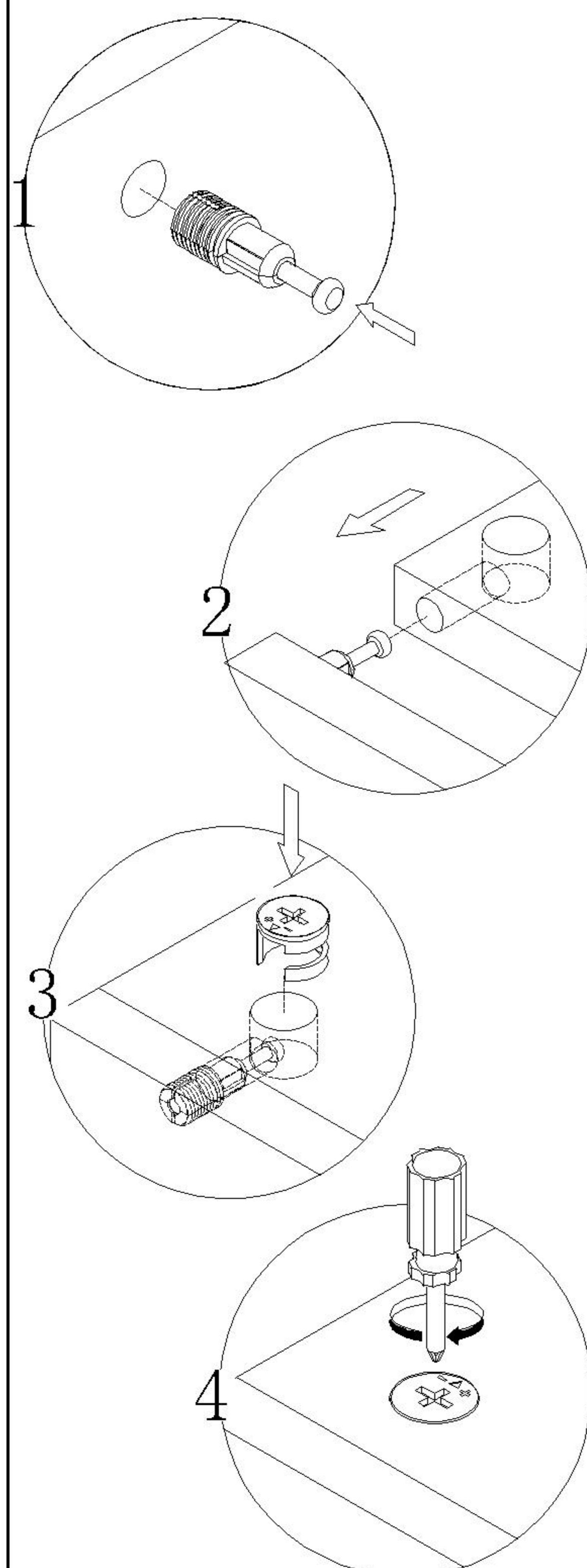
脚垫-灰色毛毡
Foot pad

编号NO.	名称Name	规格 (MM) Specification	数量QTY	材质Material
1	面板Top panel	798*298*15	1	三胺板 Melamine
2	左侧板Side board(L)	398*298*15	1	三胺板 Melamine
3	右侧板Side board(R)	398*298*15	1	三胺板 Melamine
4	拉条Brace	766*58*15	1	三胺板 Melamine
5	背板Back board	766*218*15	1	三胺板 Melamine
6	层板Shelf	766*296*15	1	三胺板 Melamine
7	软包Soft package	807*307*100	1	布+海绵+夹板 Fabric+Sponge+Plywood

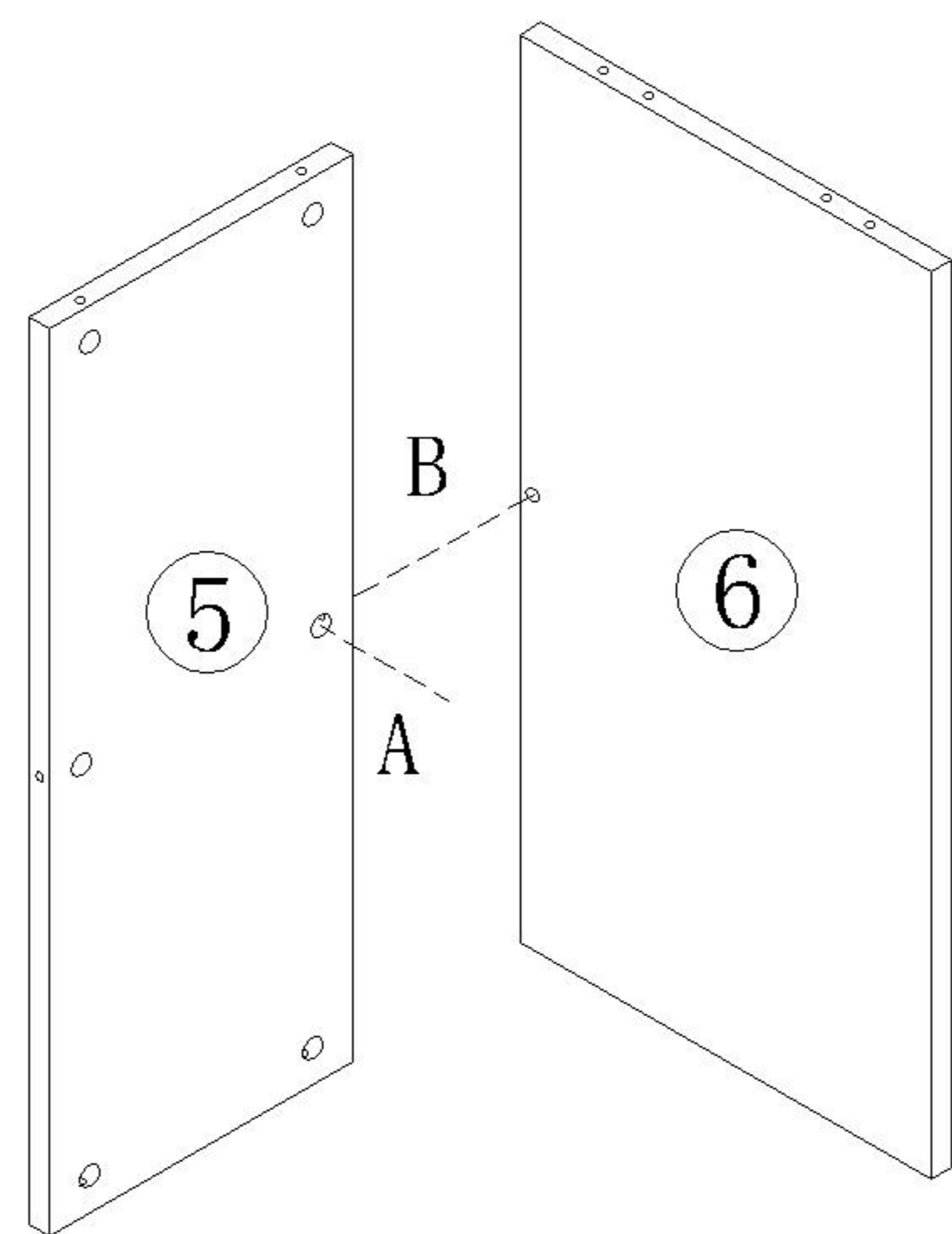
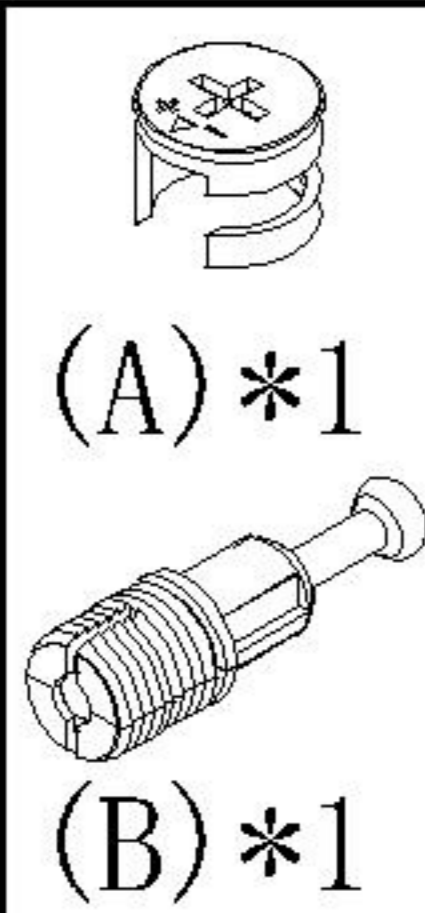


JS4N-D 0.8M

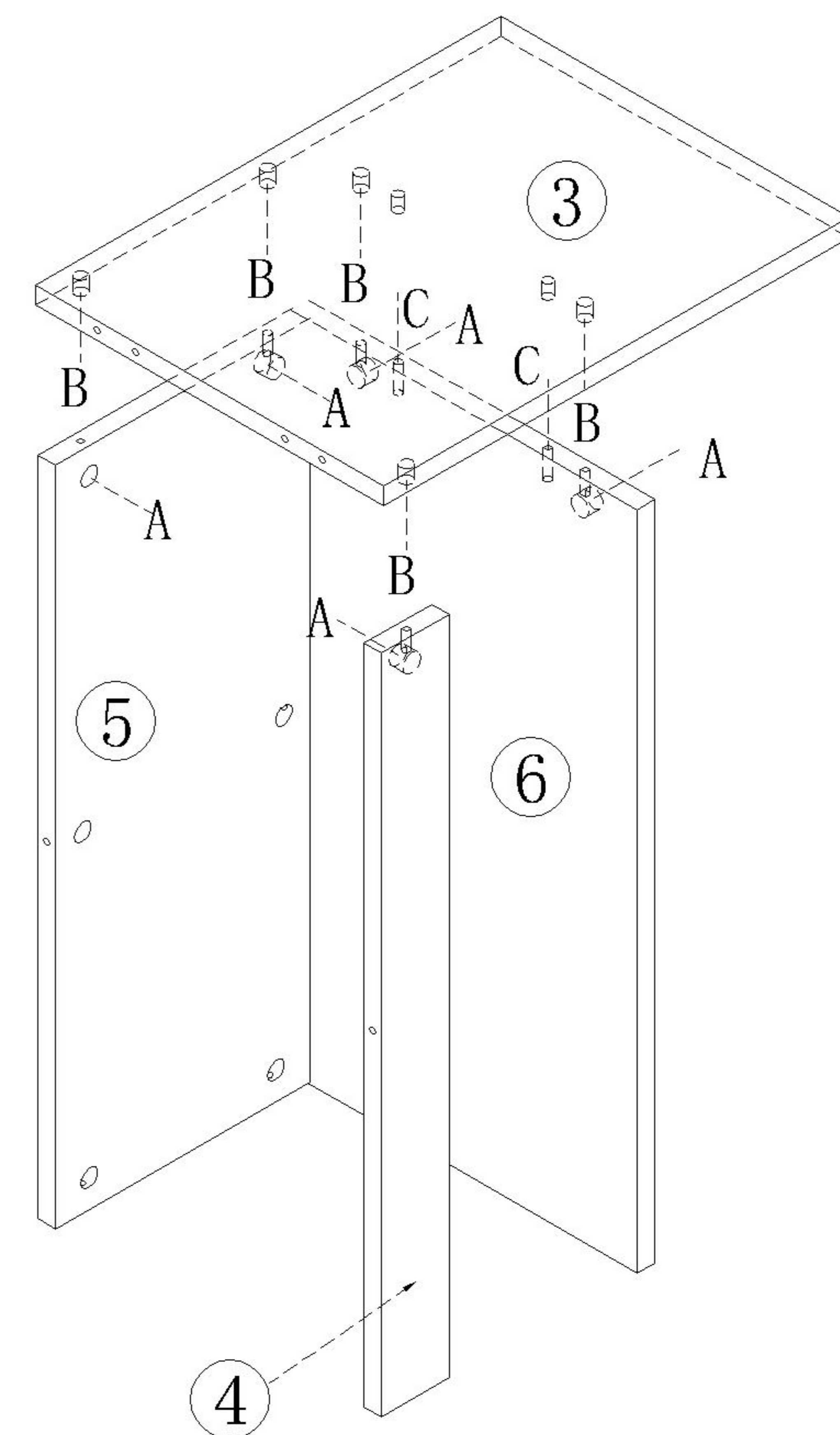
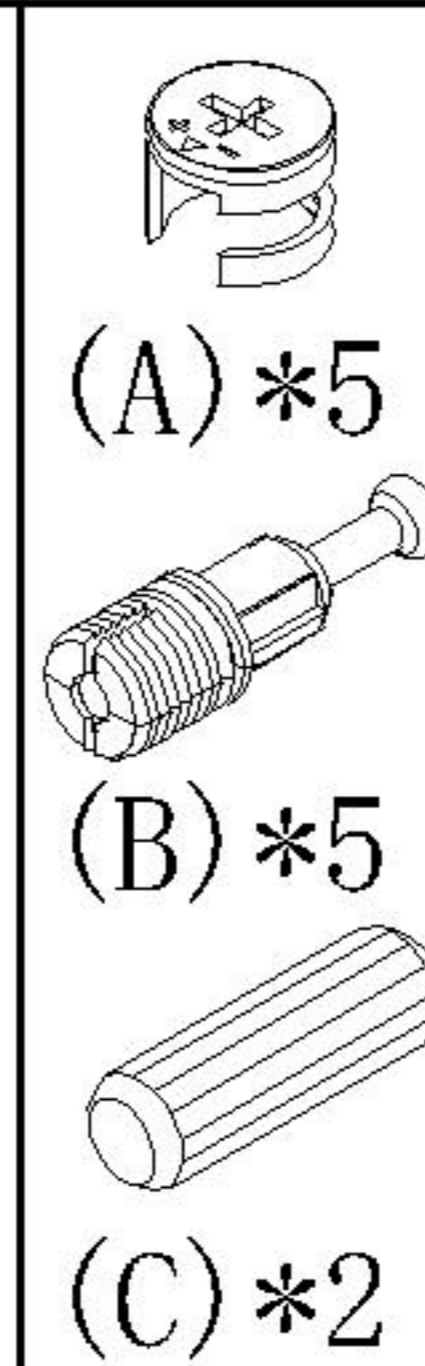
安装方法
Installation method



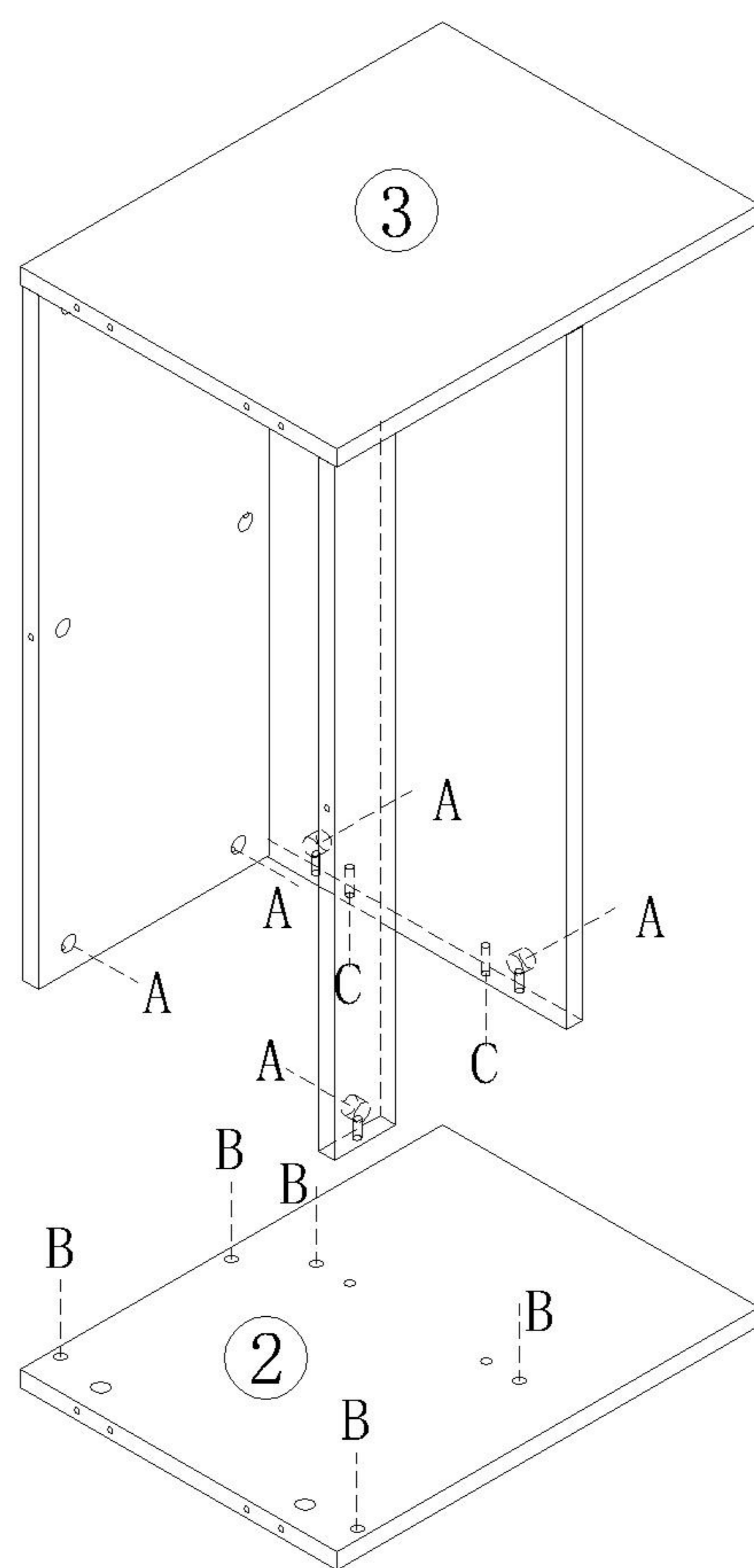
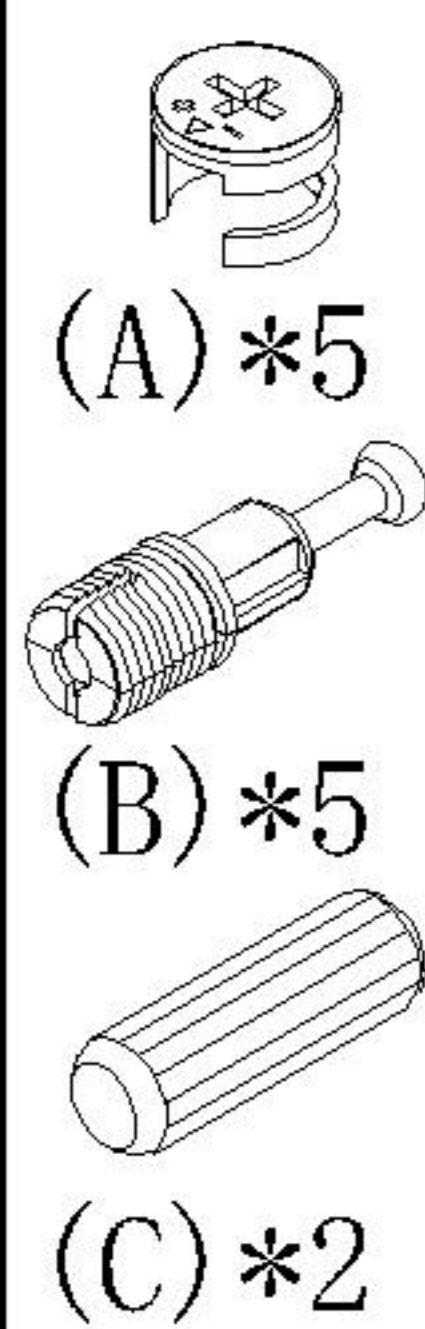
大二合一 (新型)
two-in-one (new type)



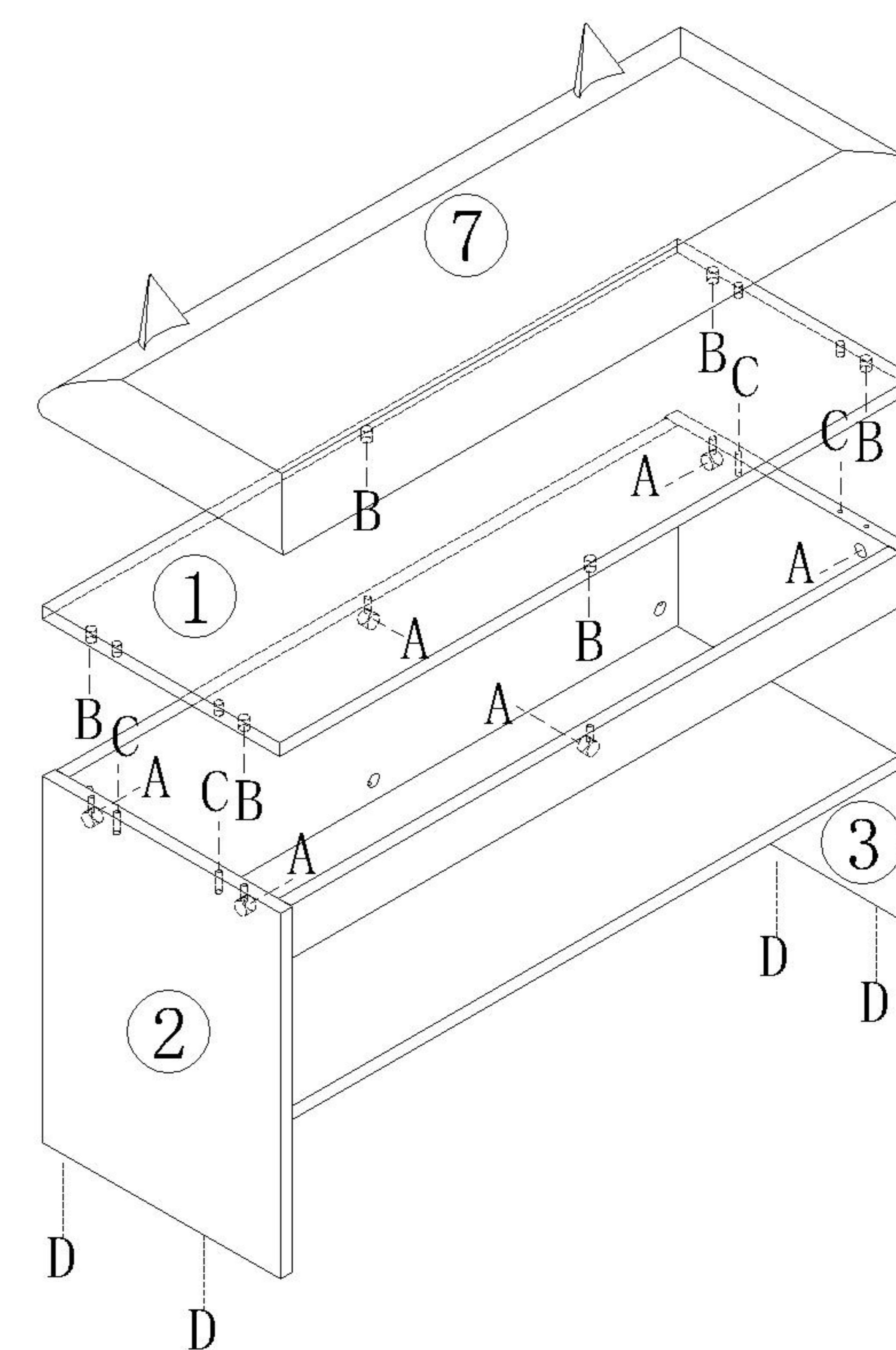
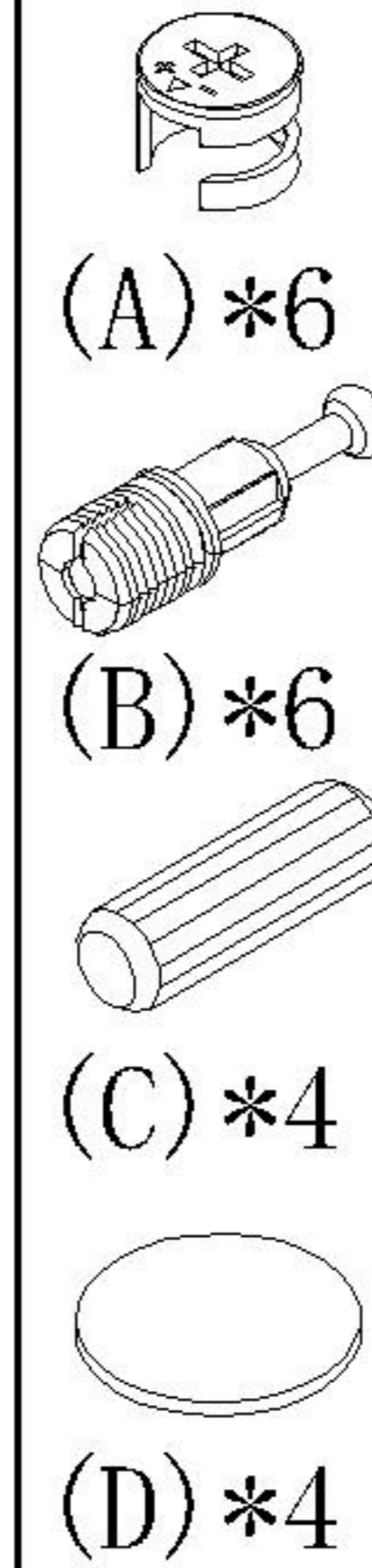
1



2



3



4